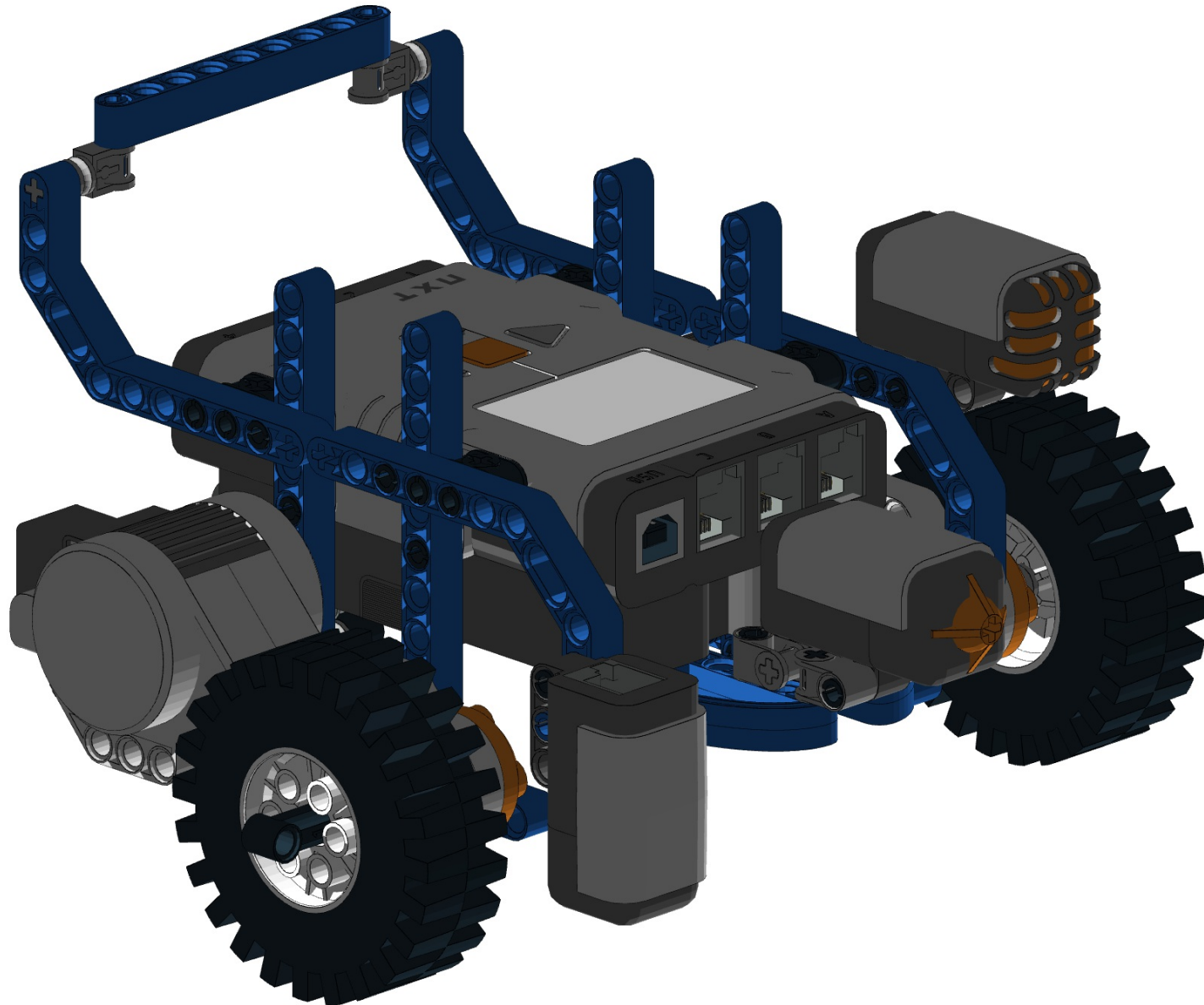


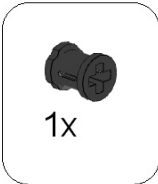
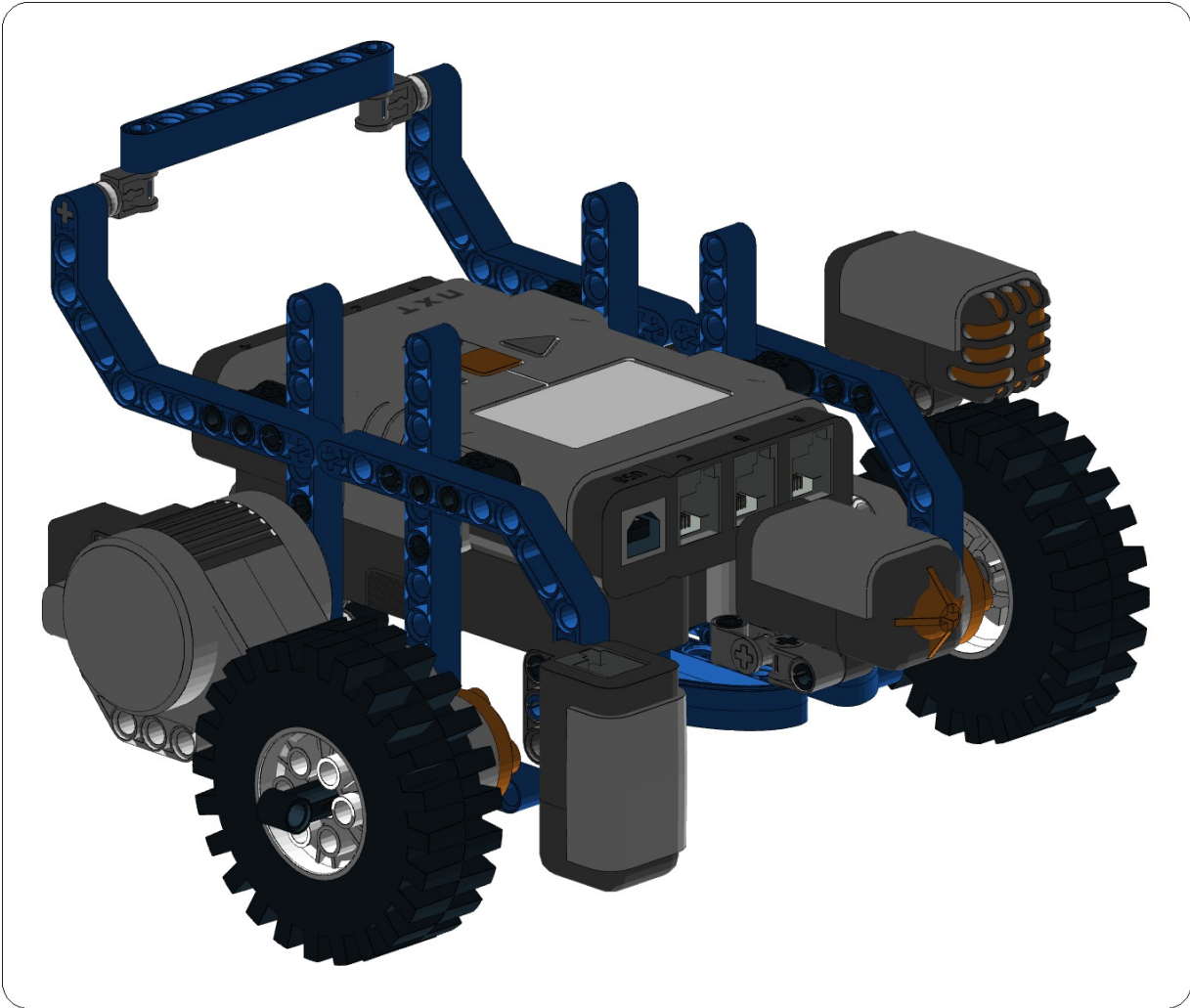
1001

# NXT-Arduino



110 pcs.

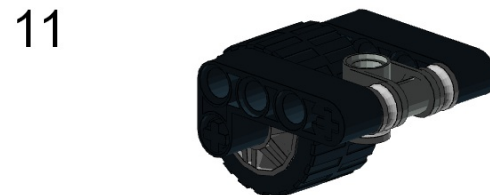
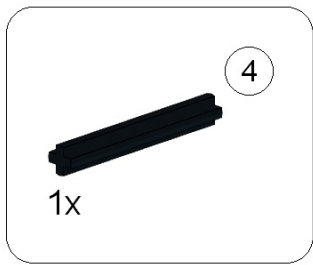
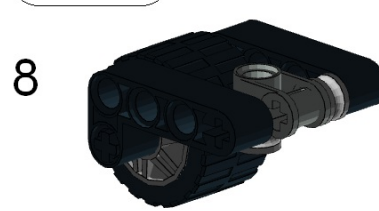
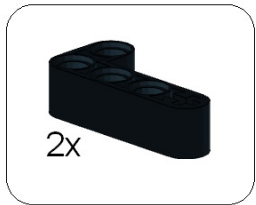
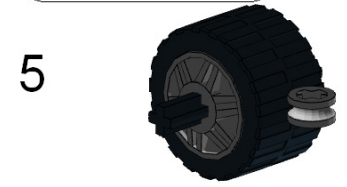
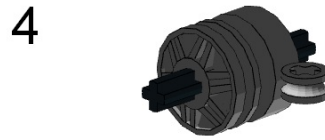
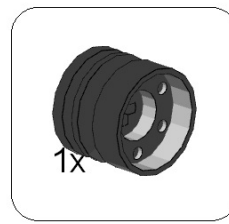
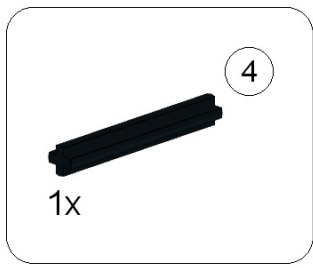
58 Pages



1x

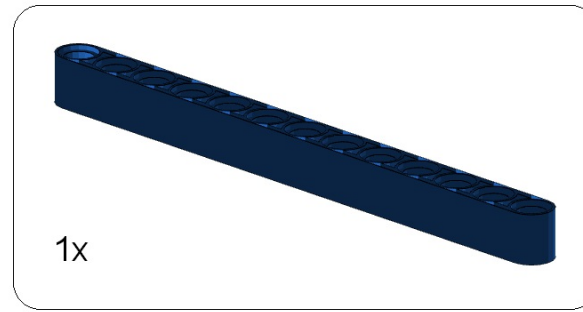
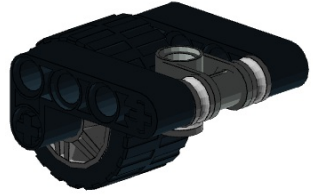
1



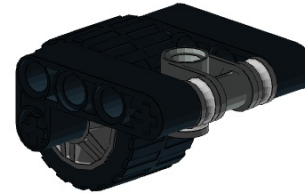




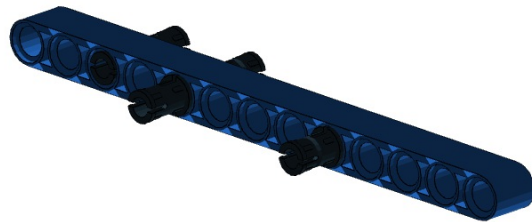
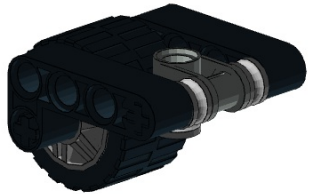
12



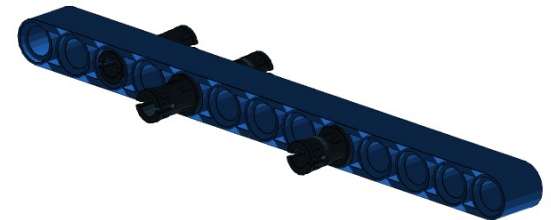
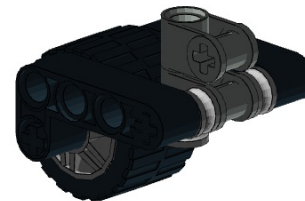
13



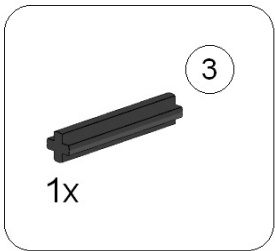
14



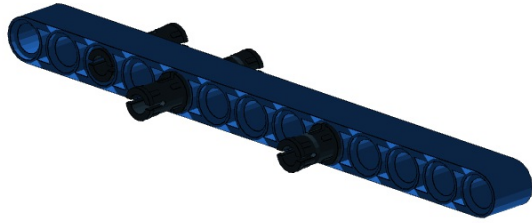
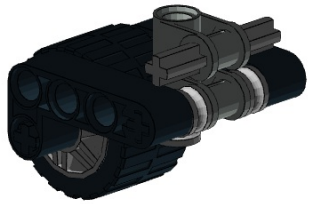
15



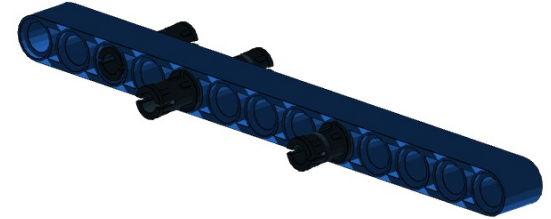
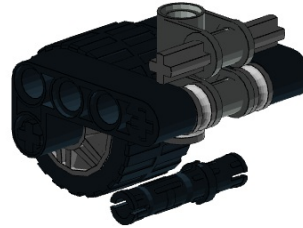




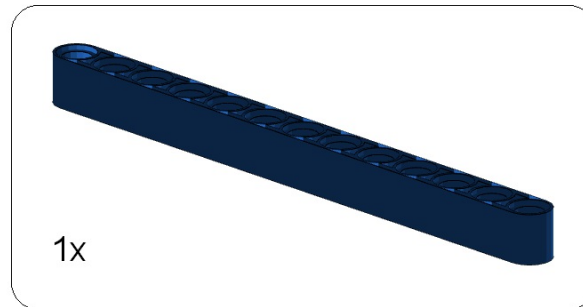
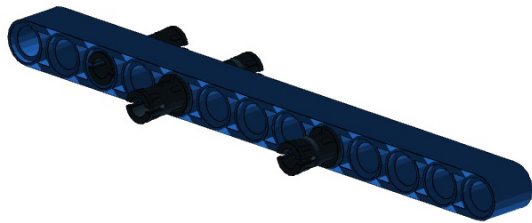
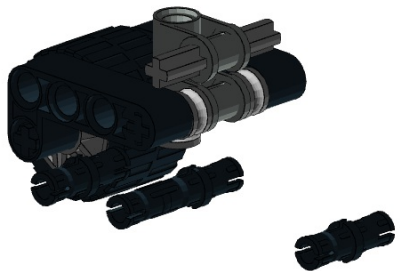
16



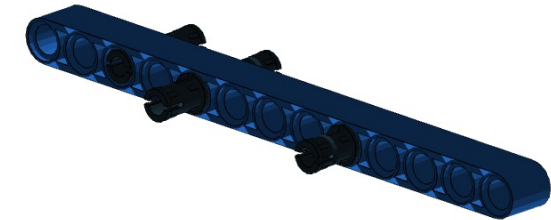
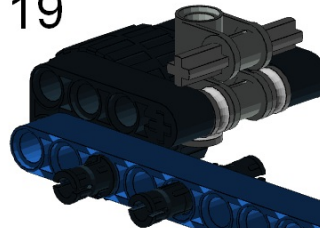
17

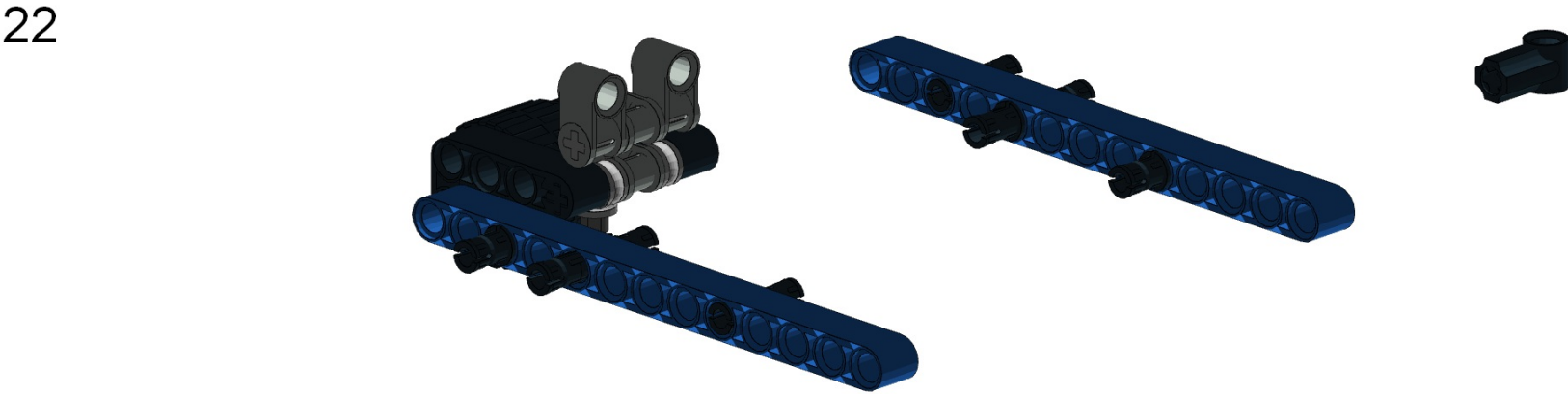
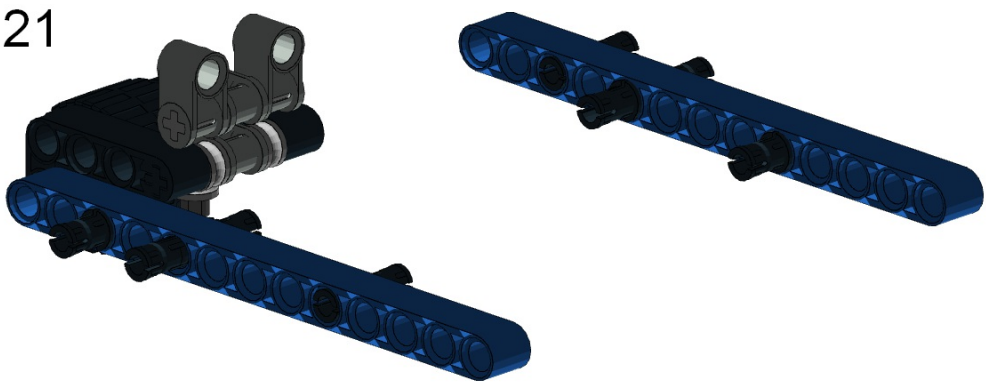
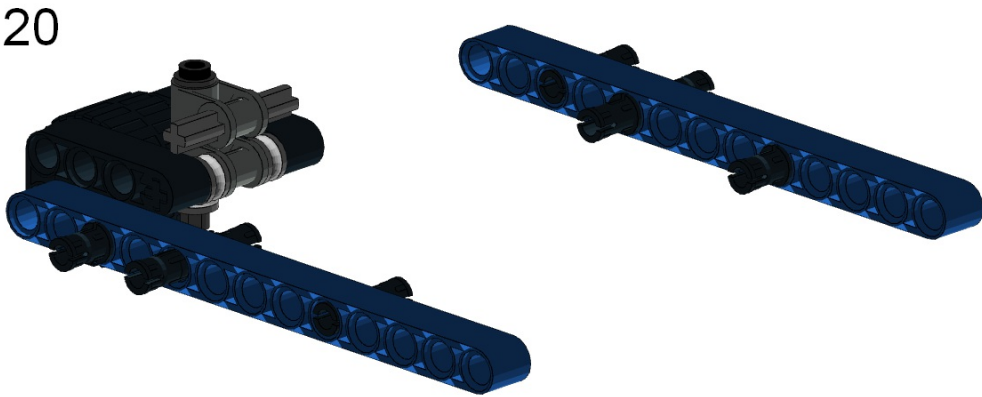
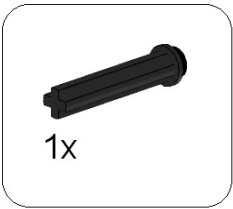


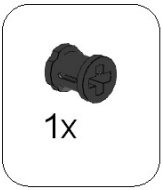
18



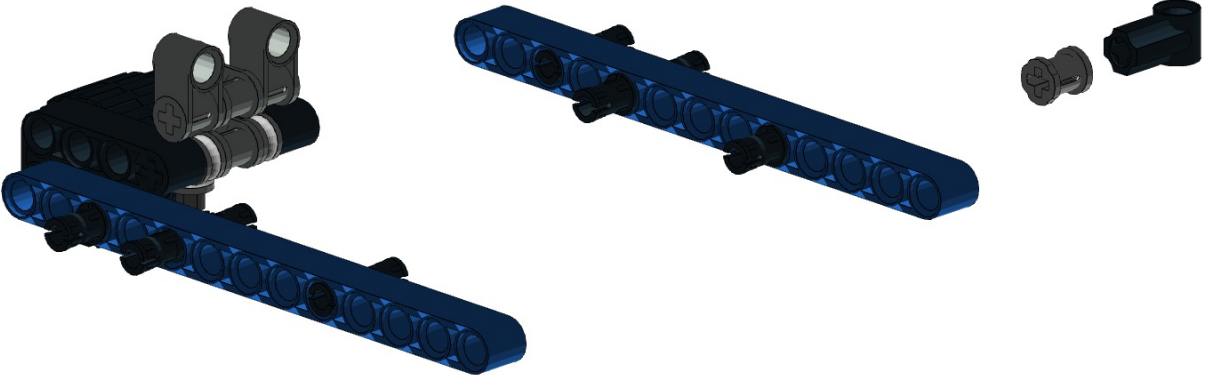
19



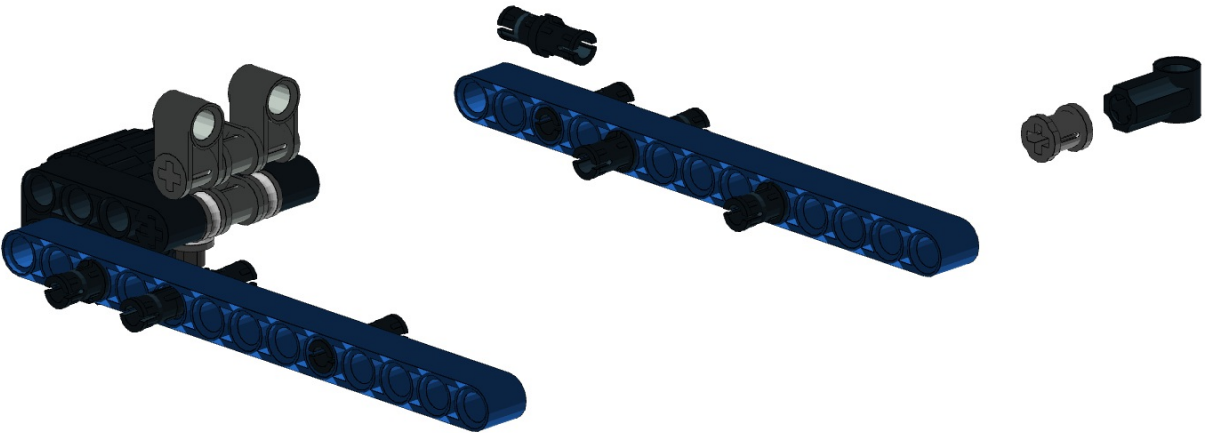


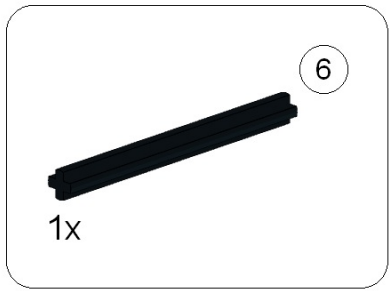


23

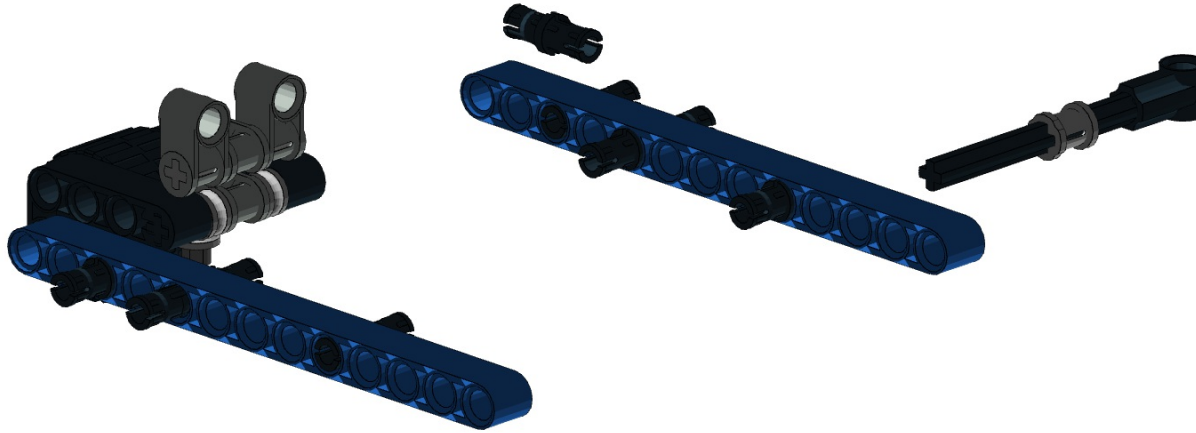


24

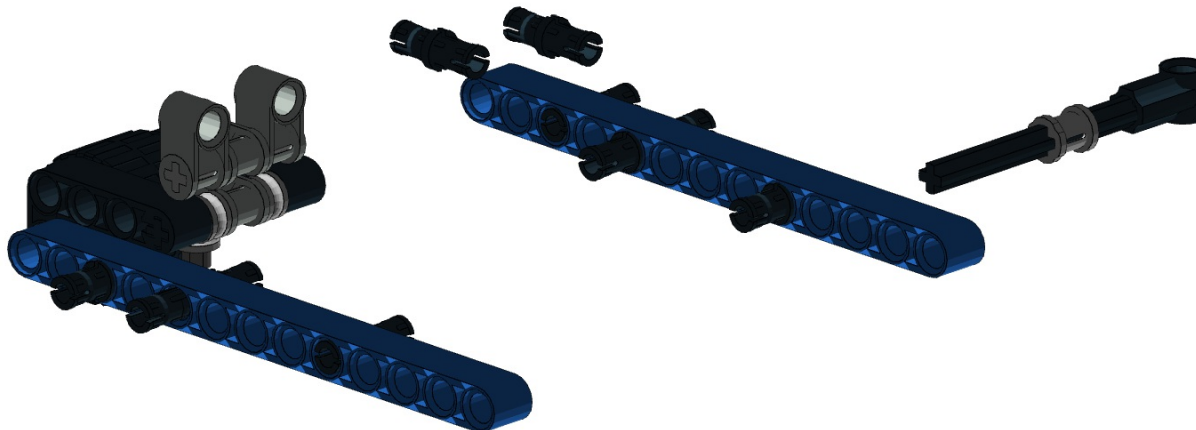




25

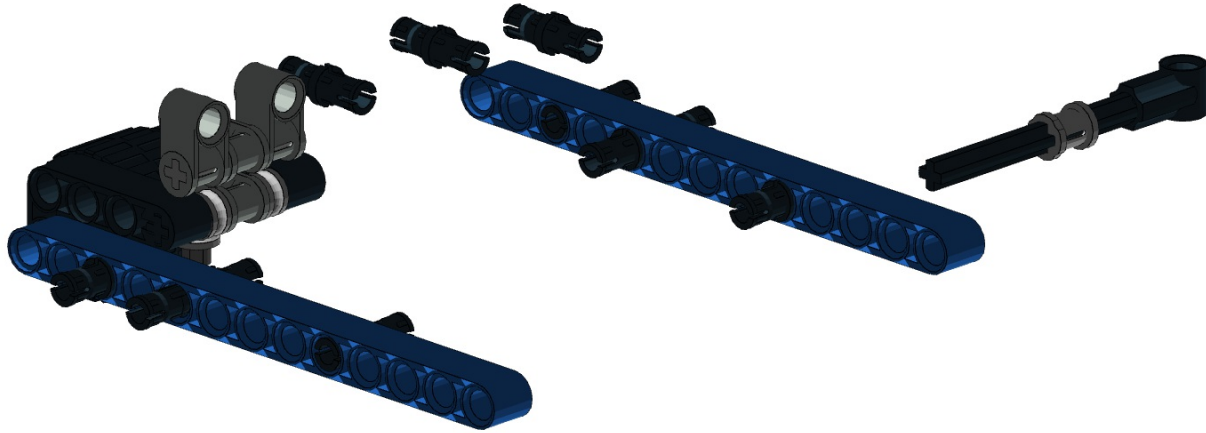


26

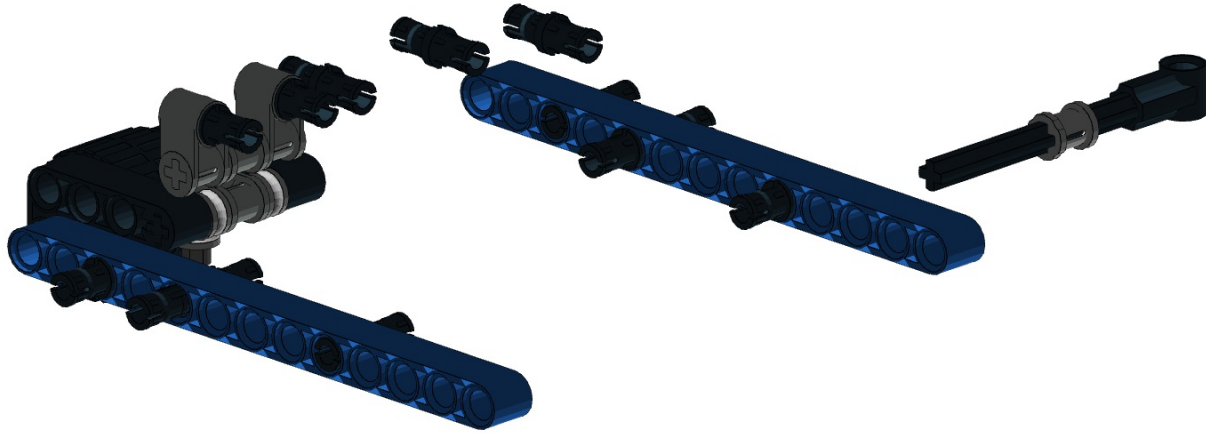




27

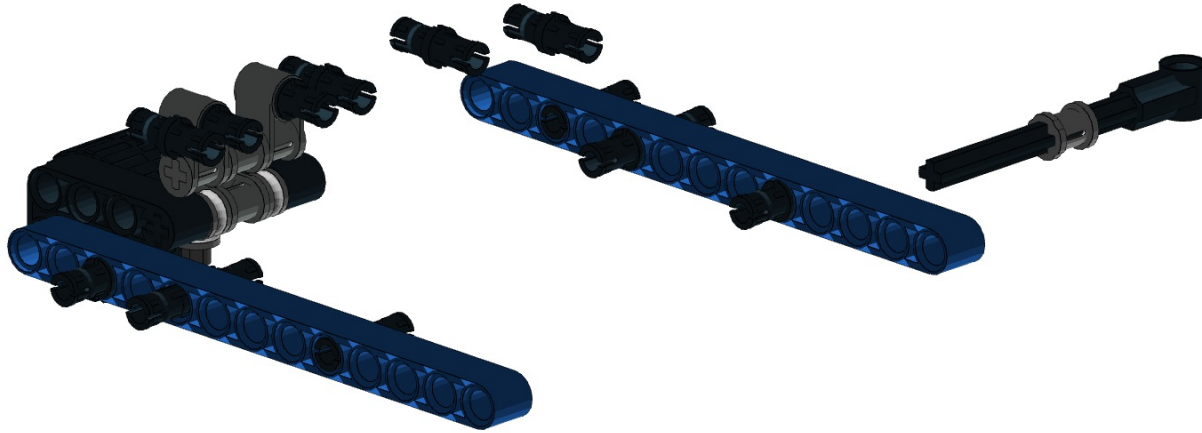


28

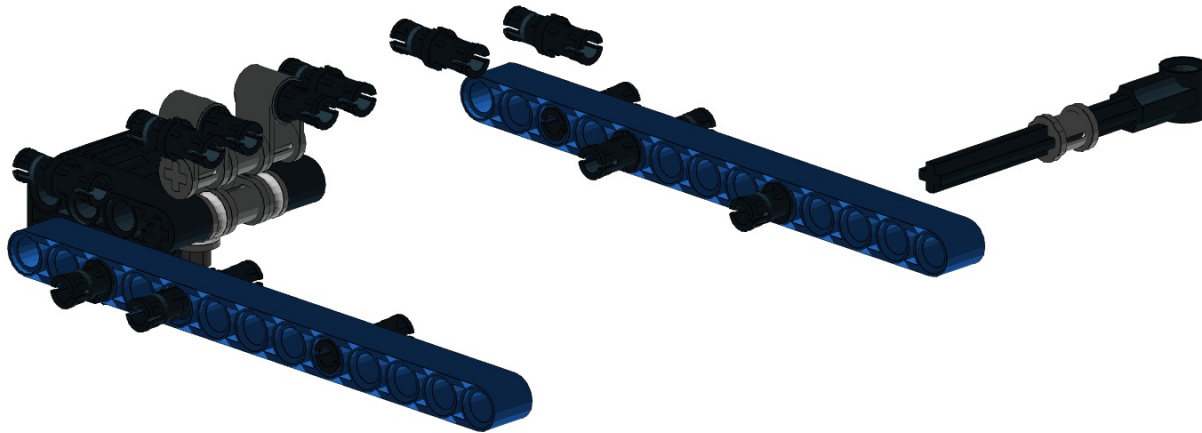




29



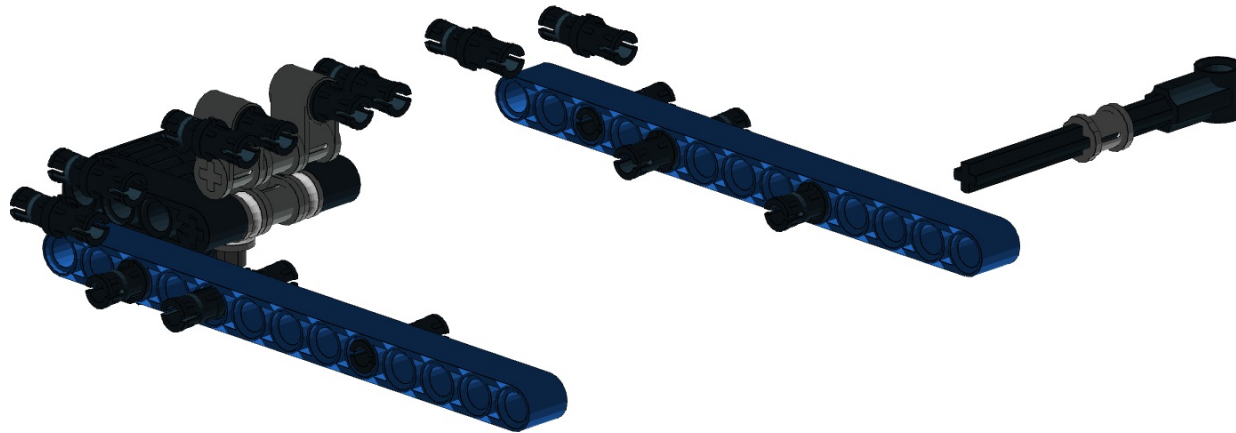
30

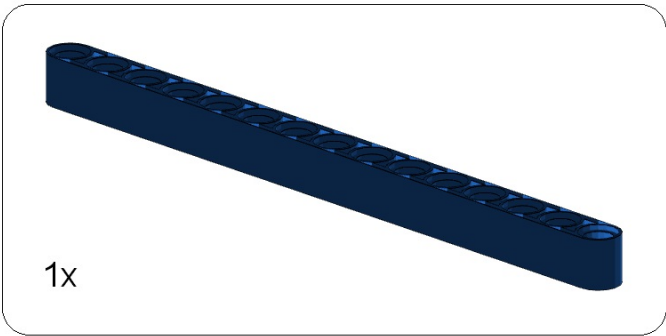




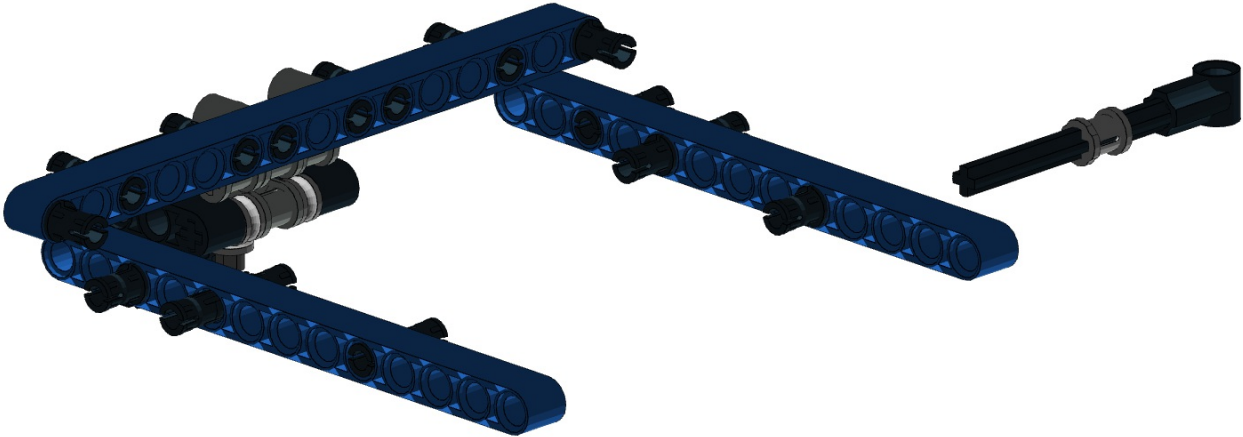


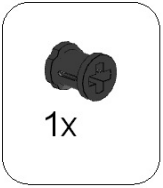
31



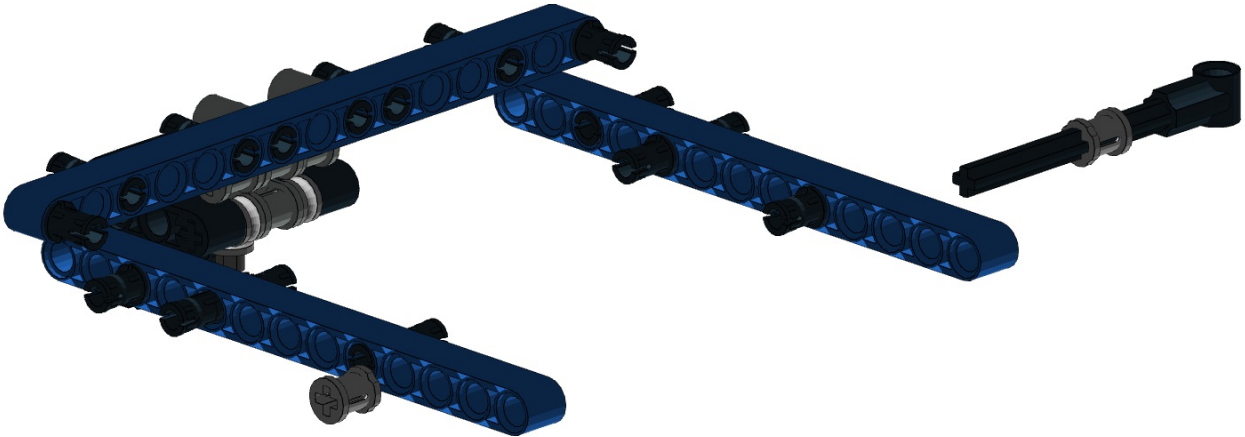


32

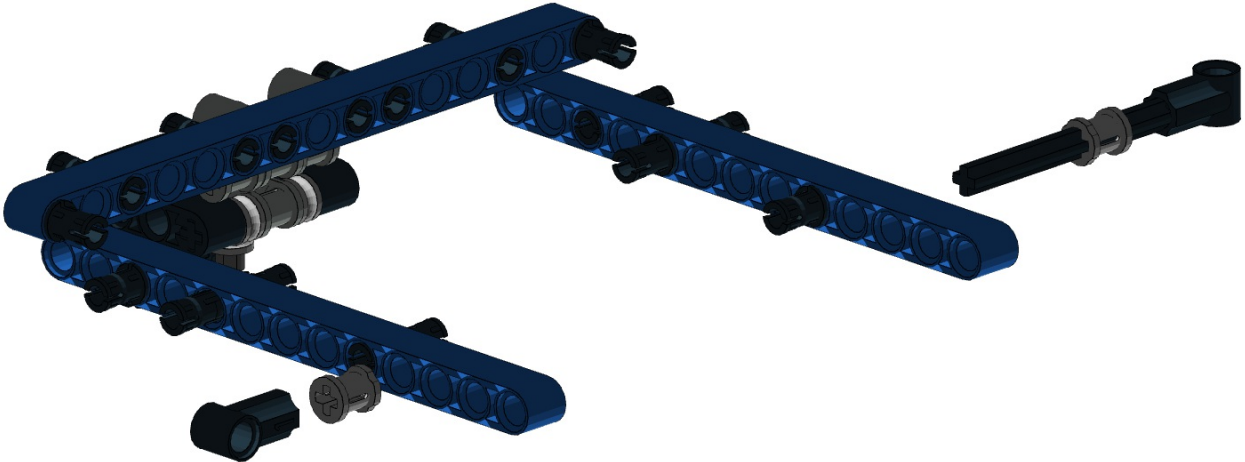


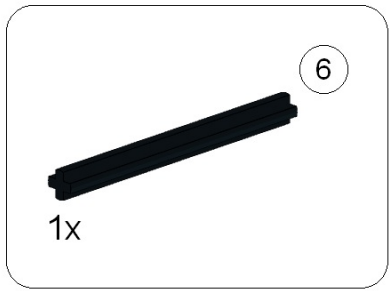


33

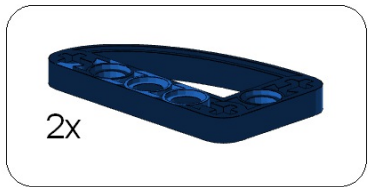
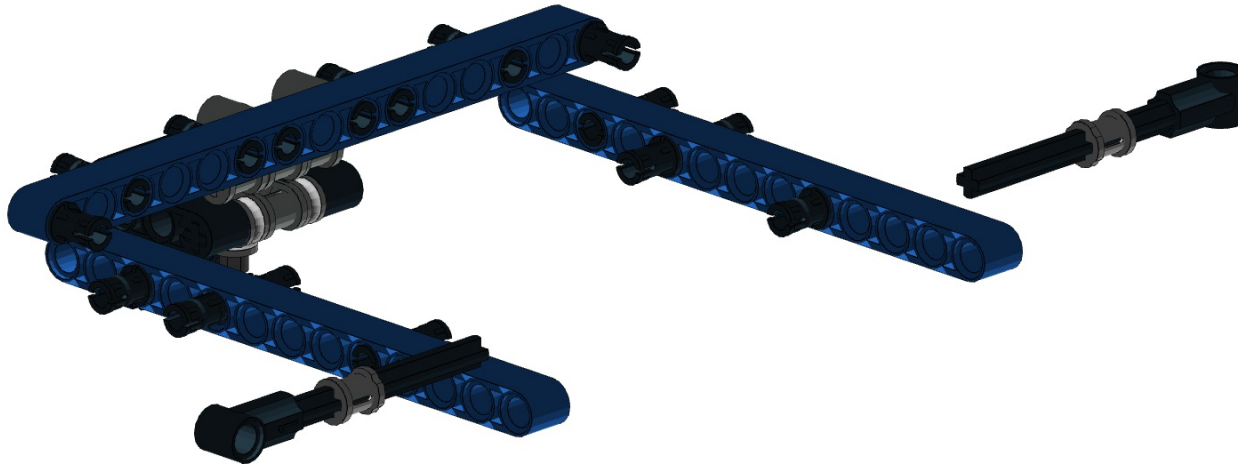


34

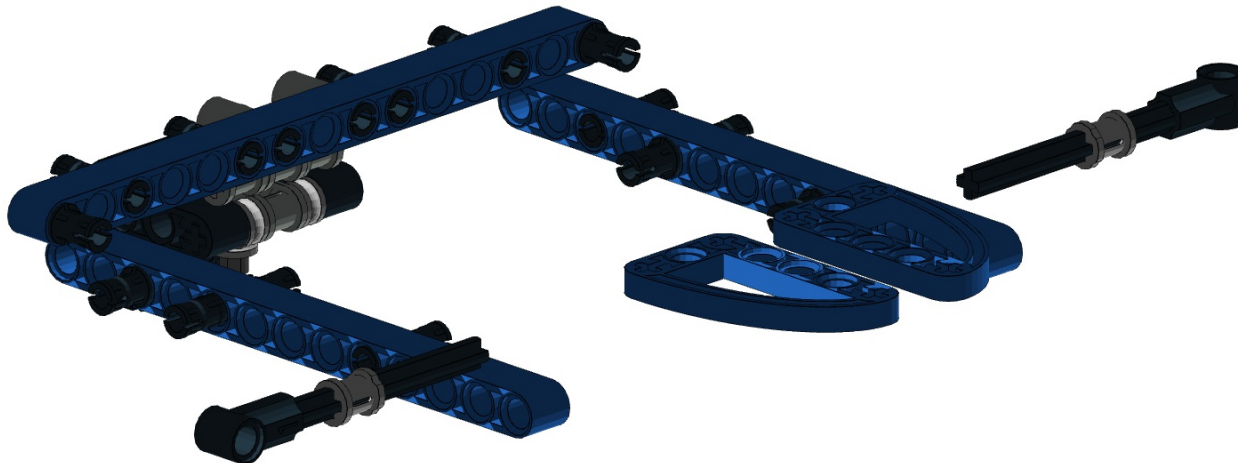


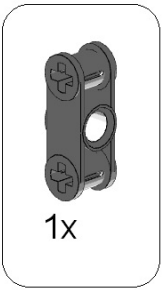


35

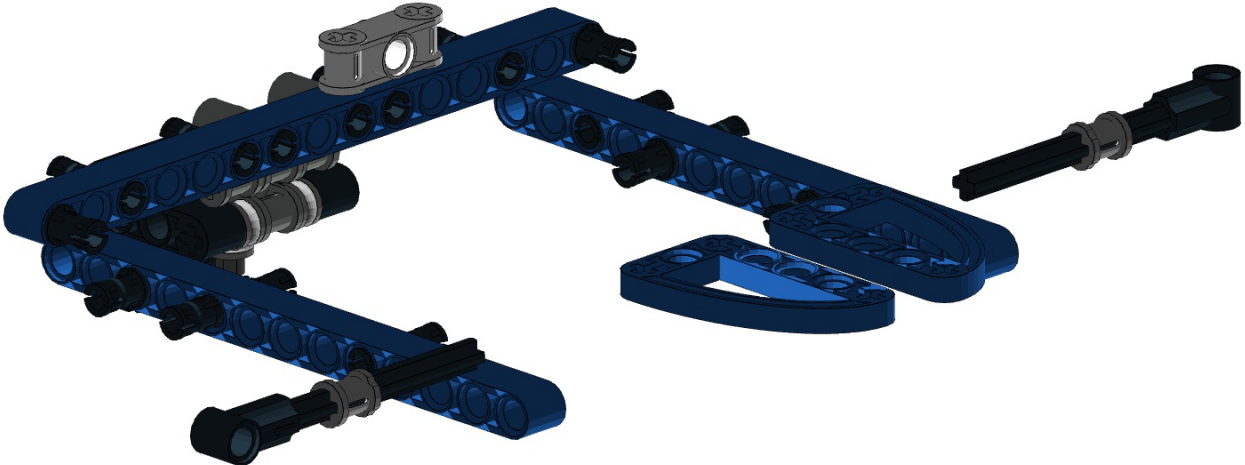


36

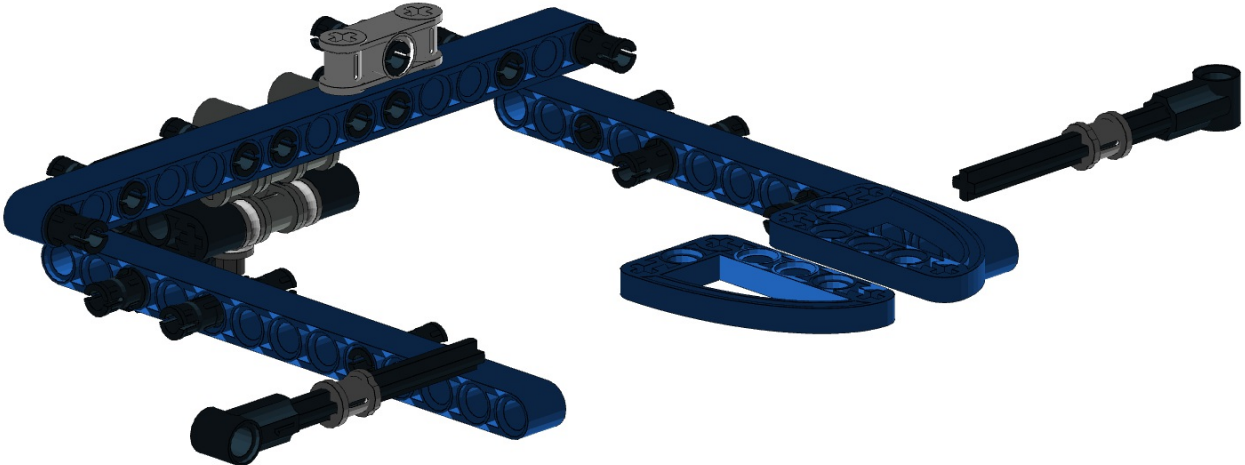


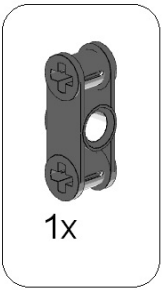


37

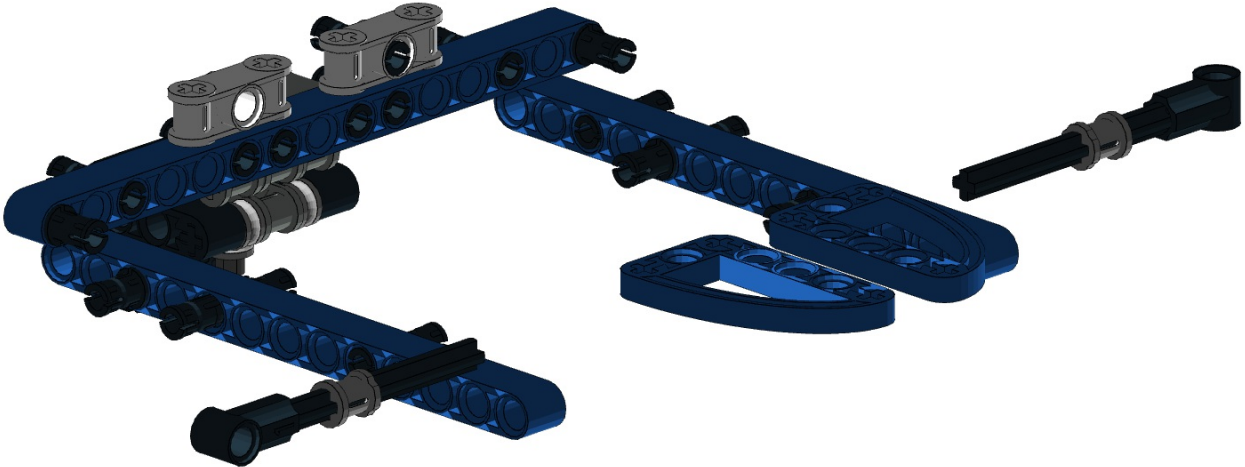


38

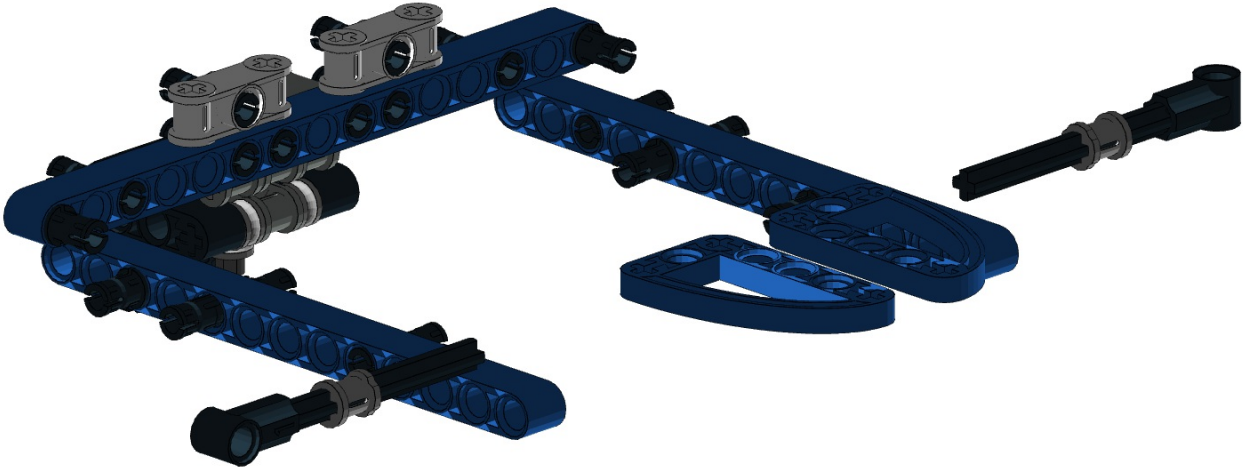




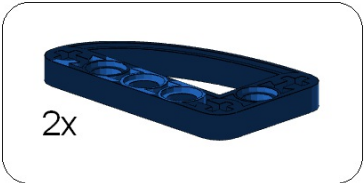
39



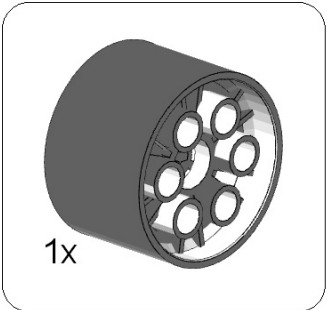
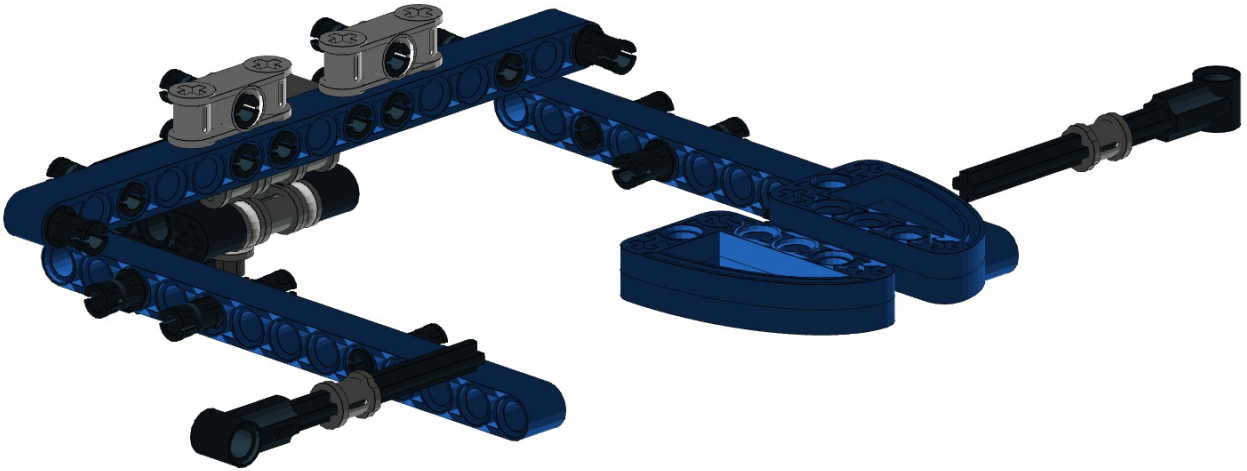
40



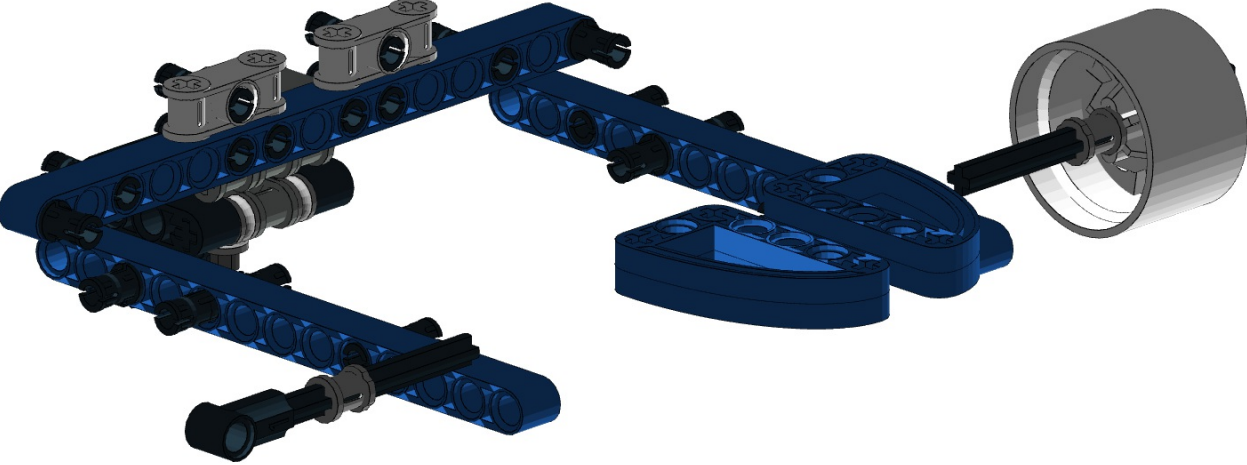


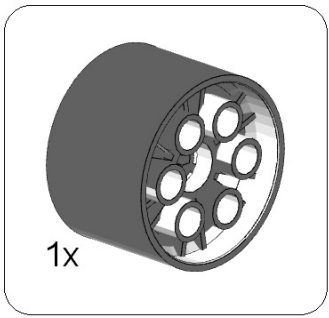


41

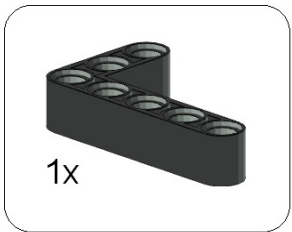
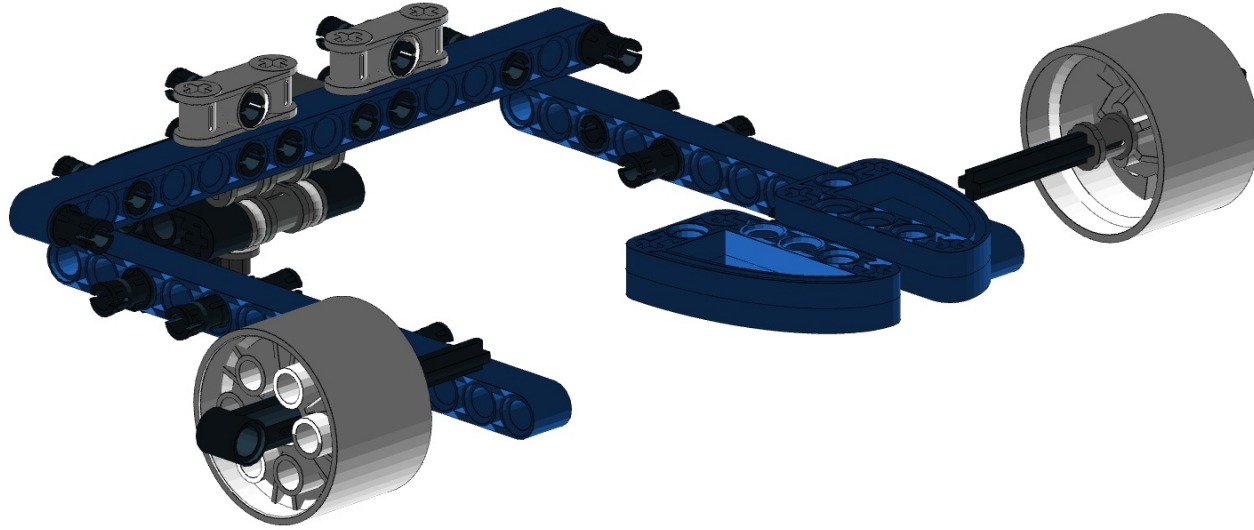


42

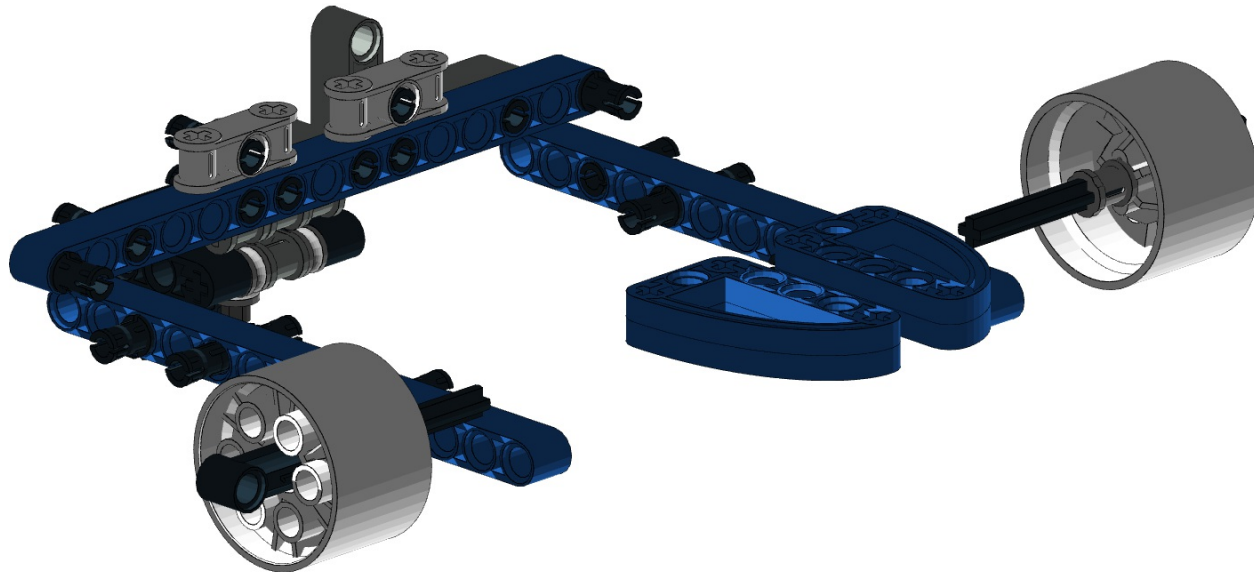


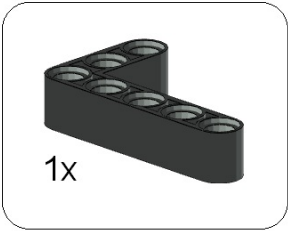


43

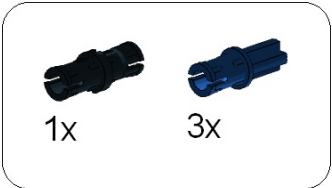
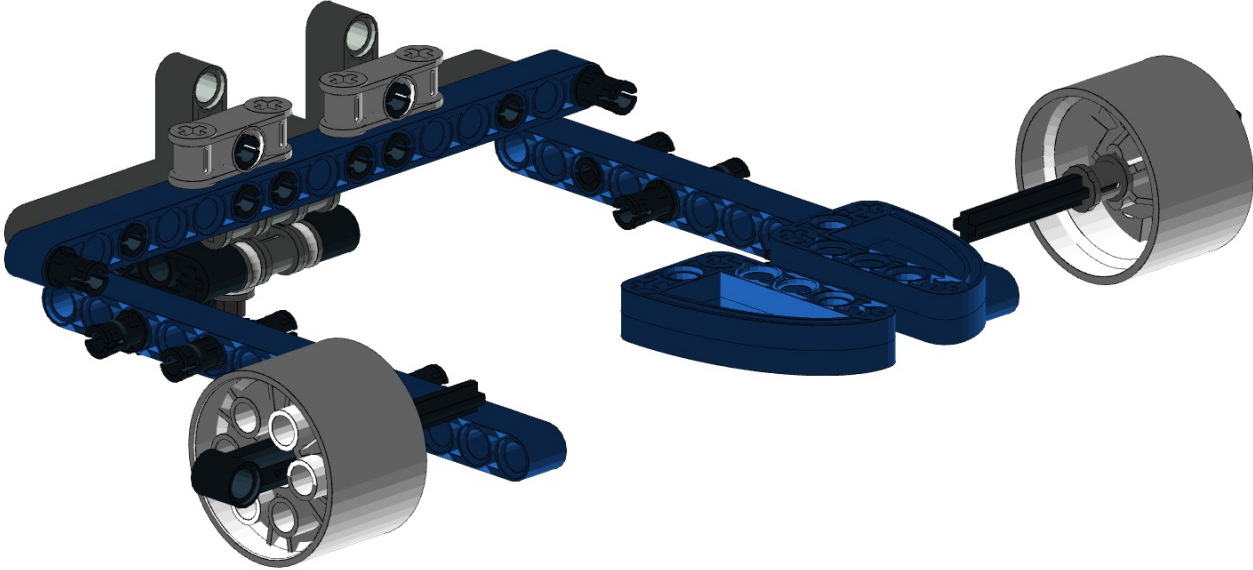


44

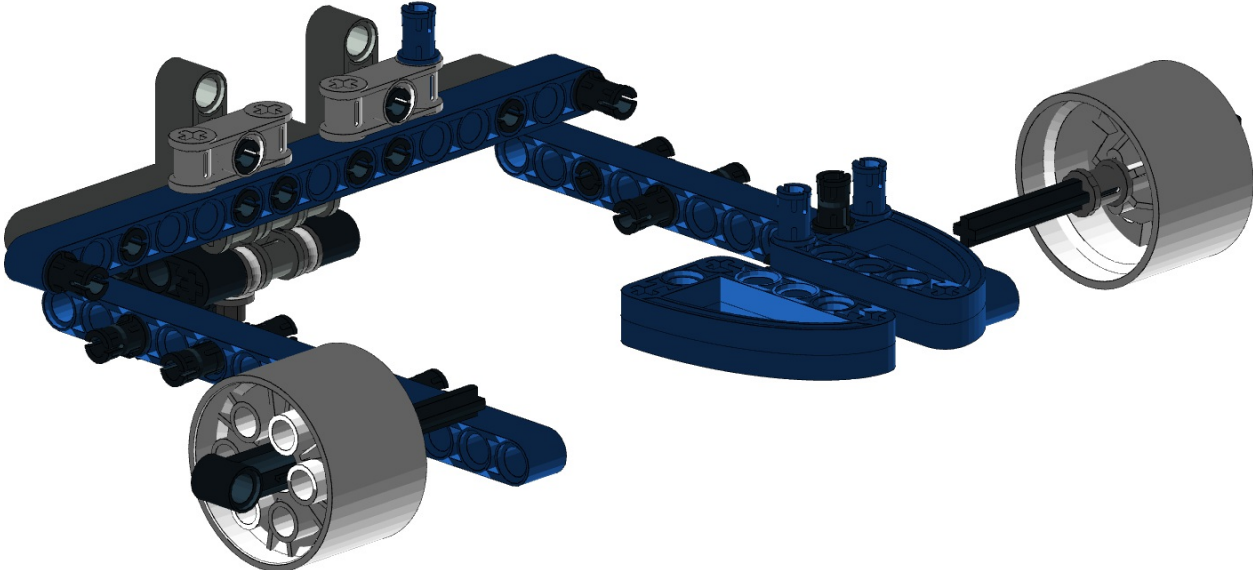


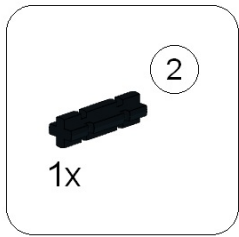


45

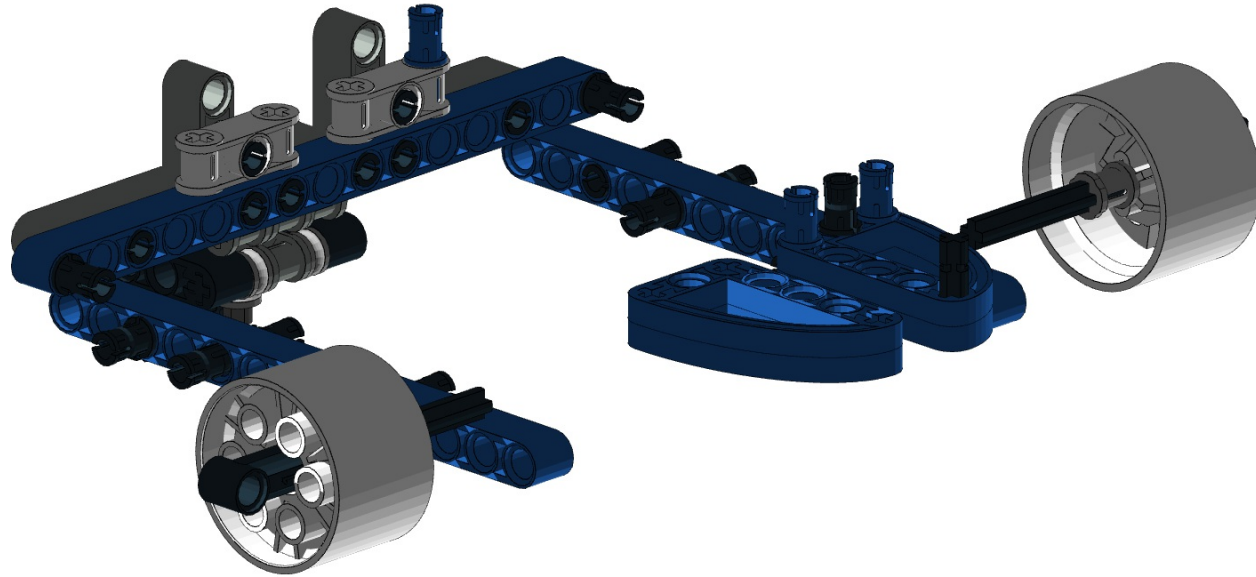


46

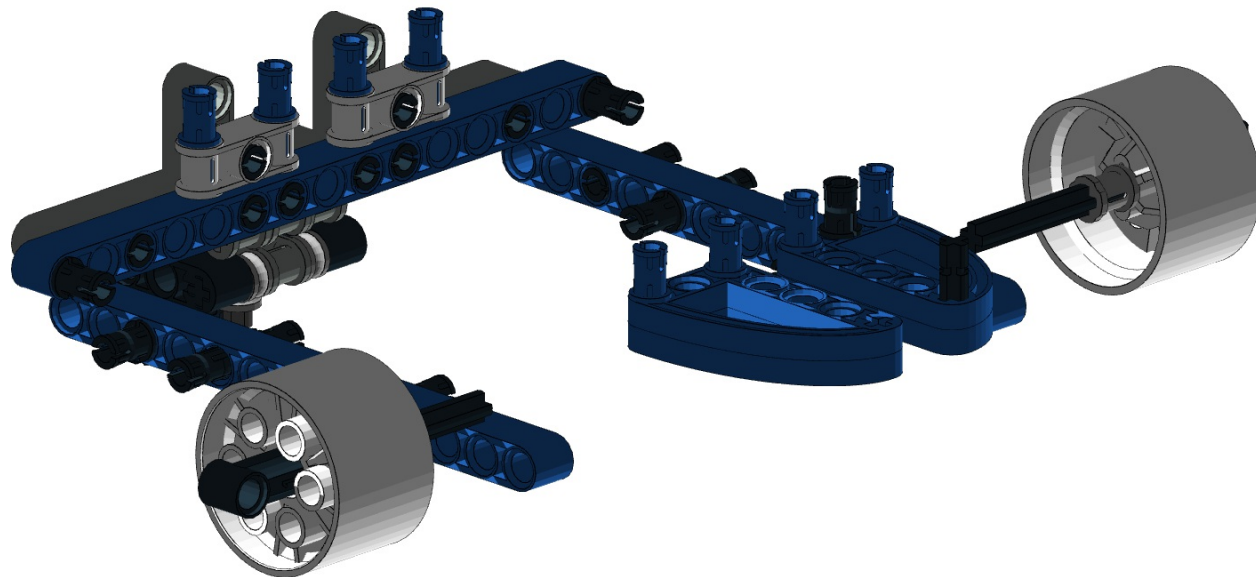


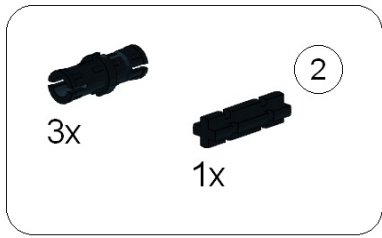


47

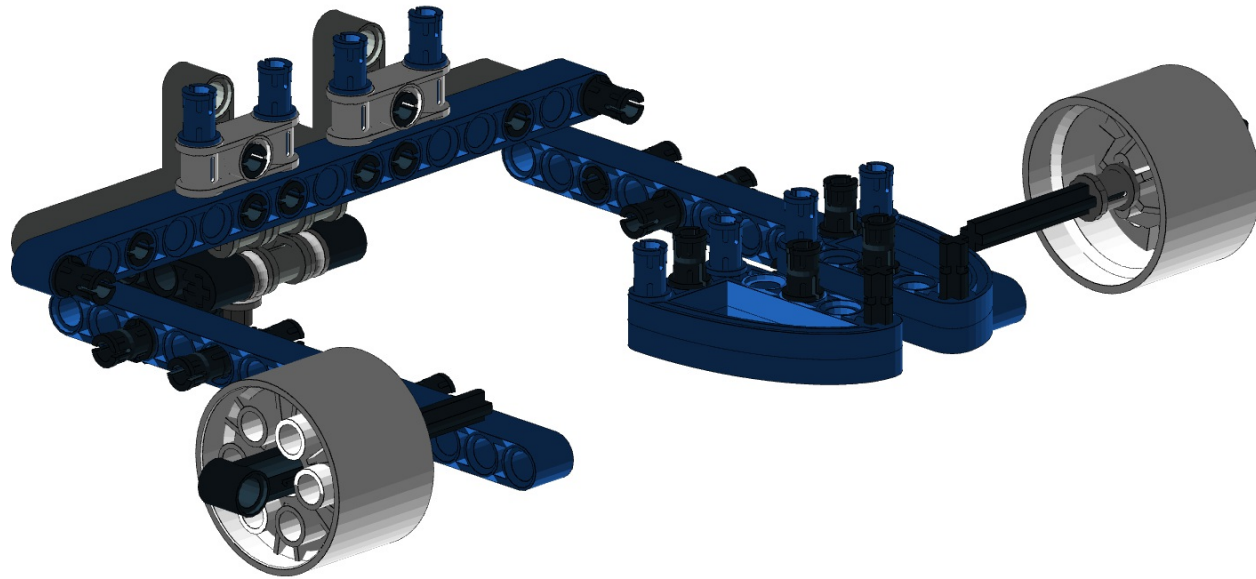


48





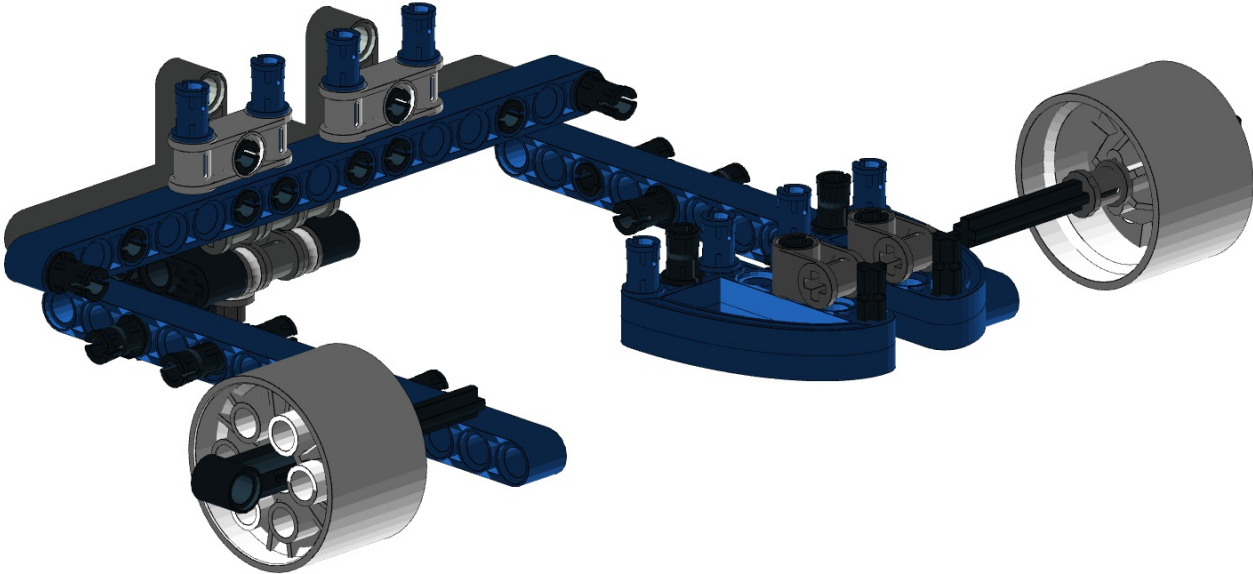
49



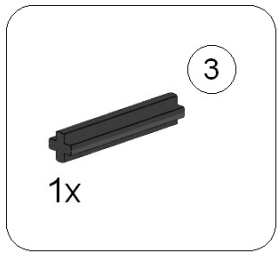




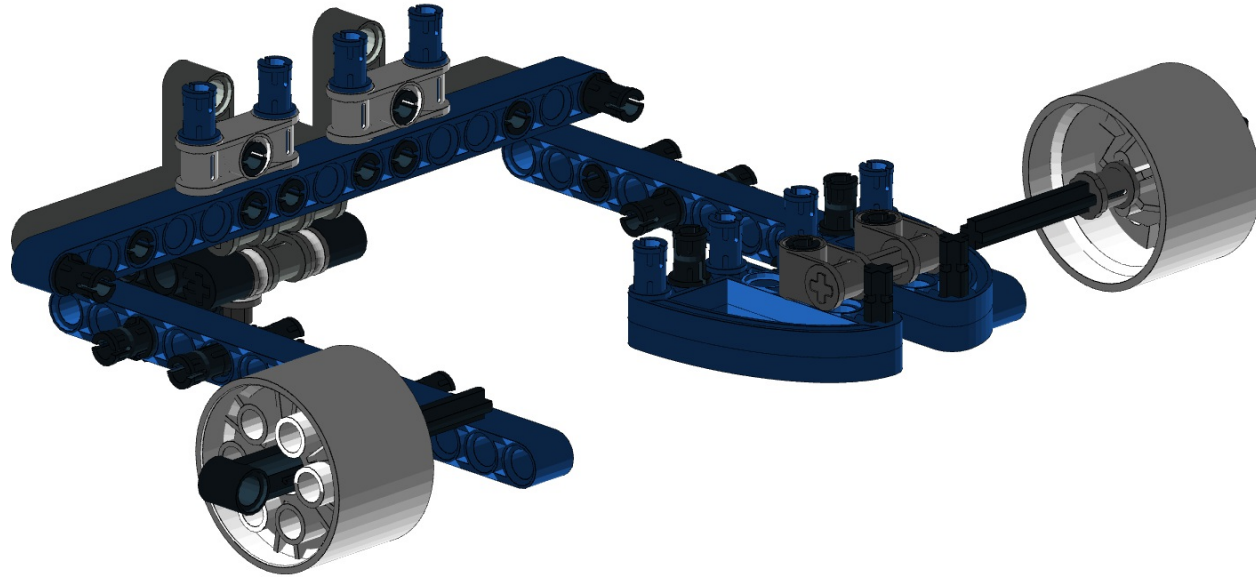
50

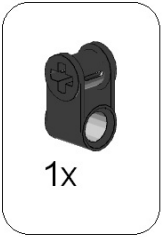




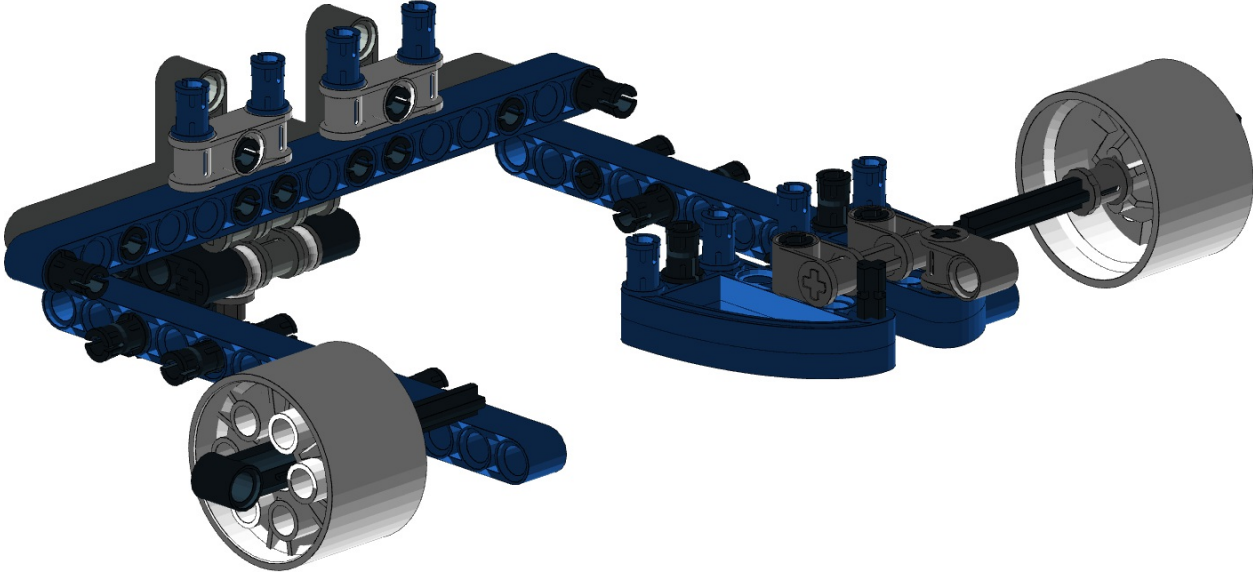


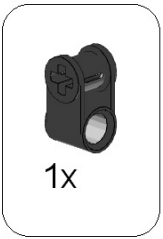
51



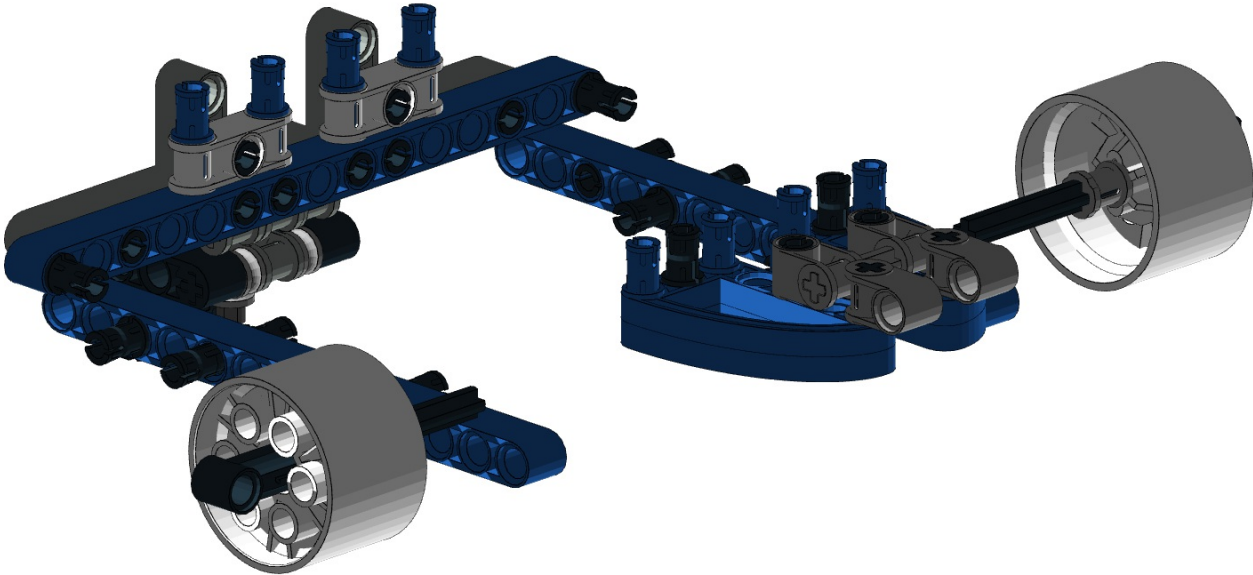


52

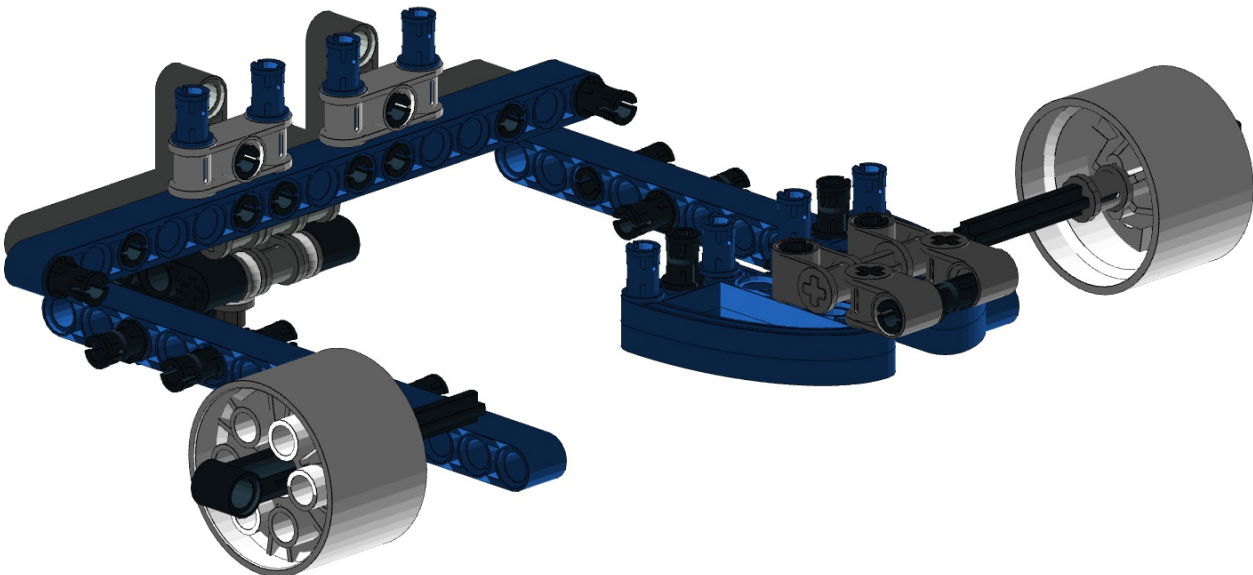




53

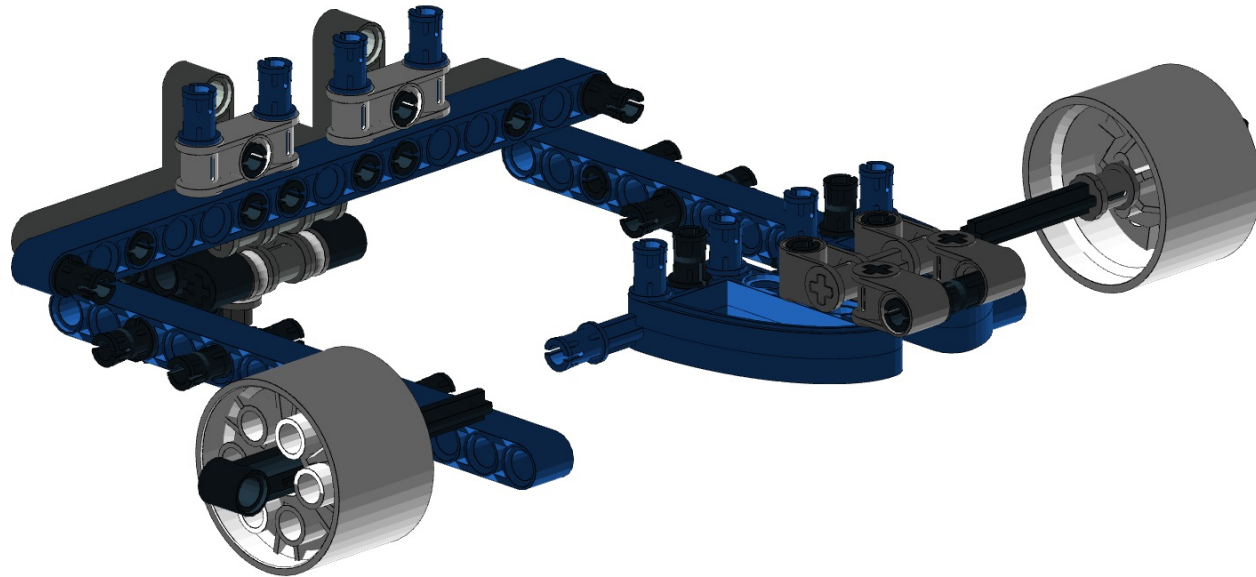


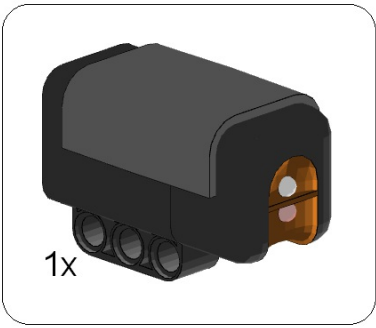
54



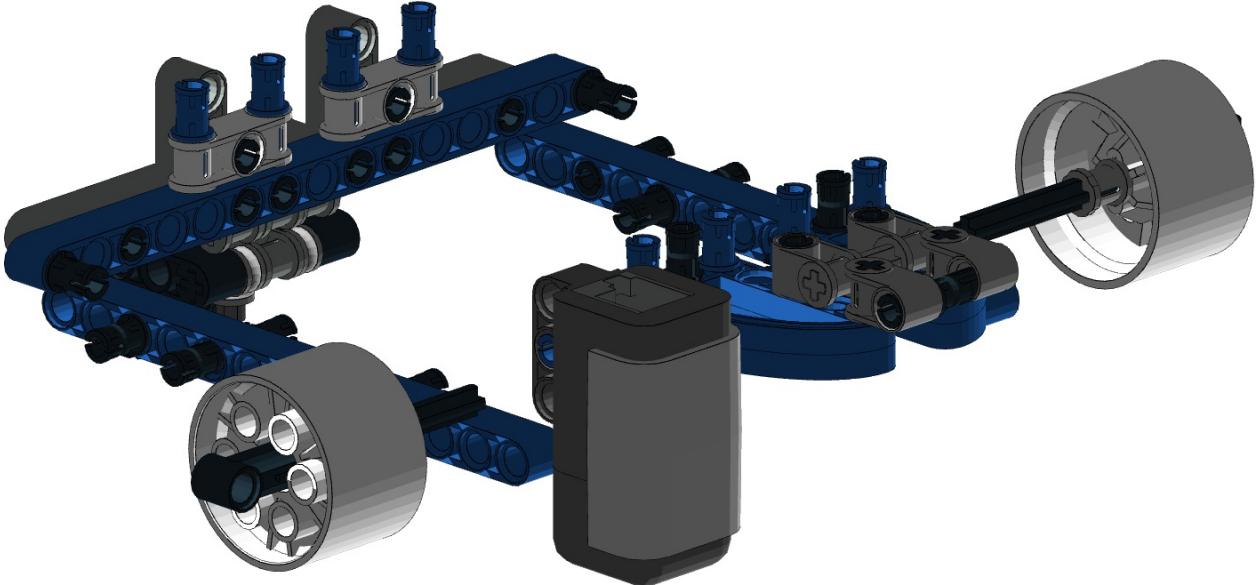


55

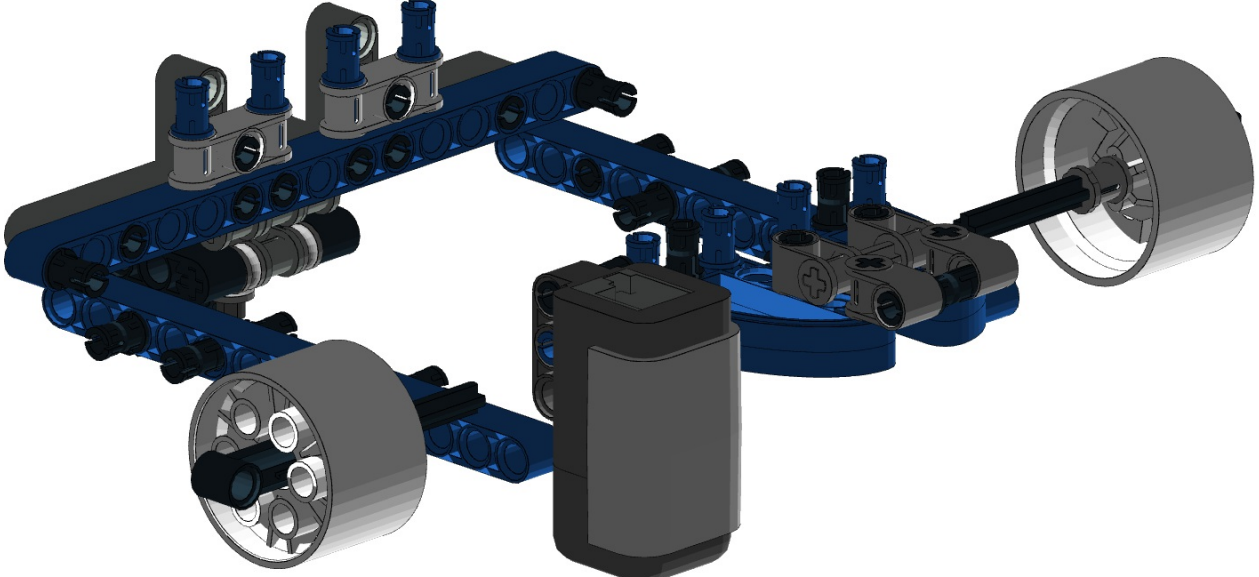


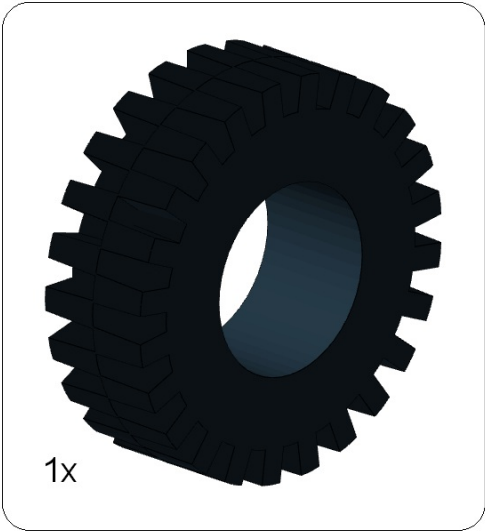


56

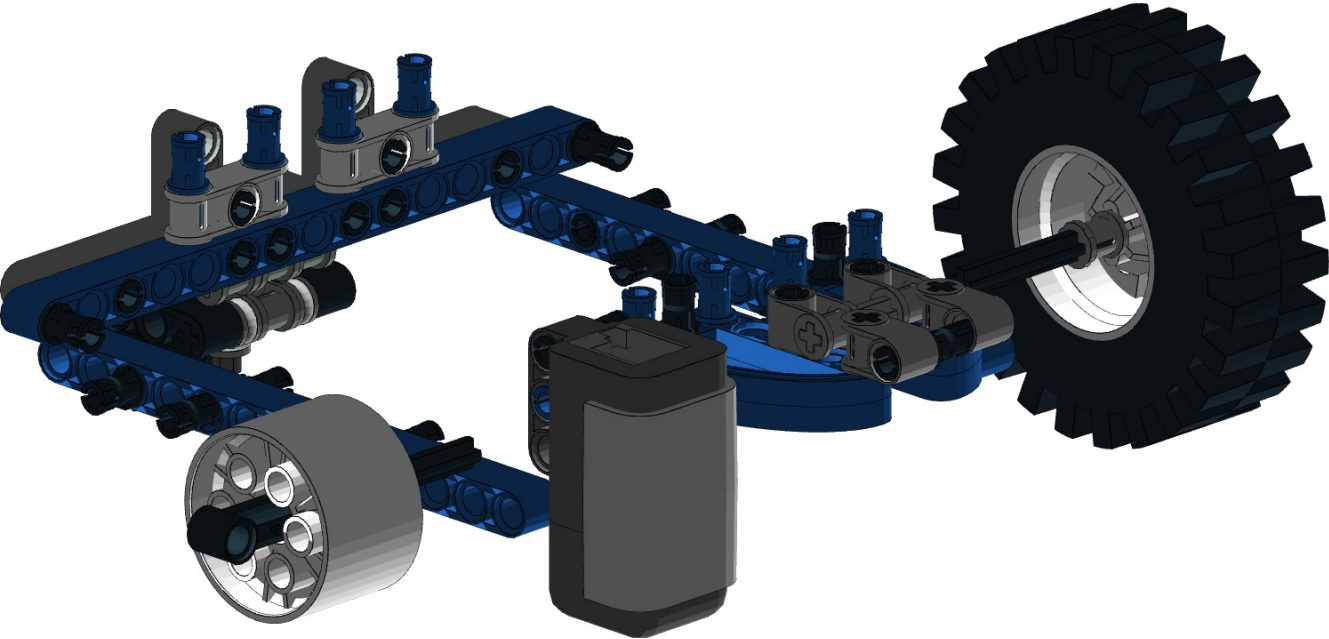


57





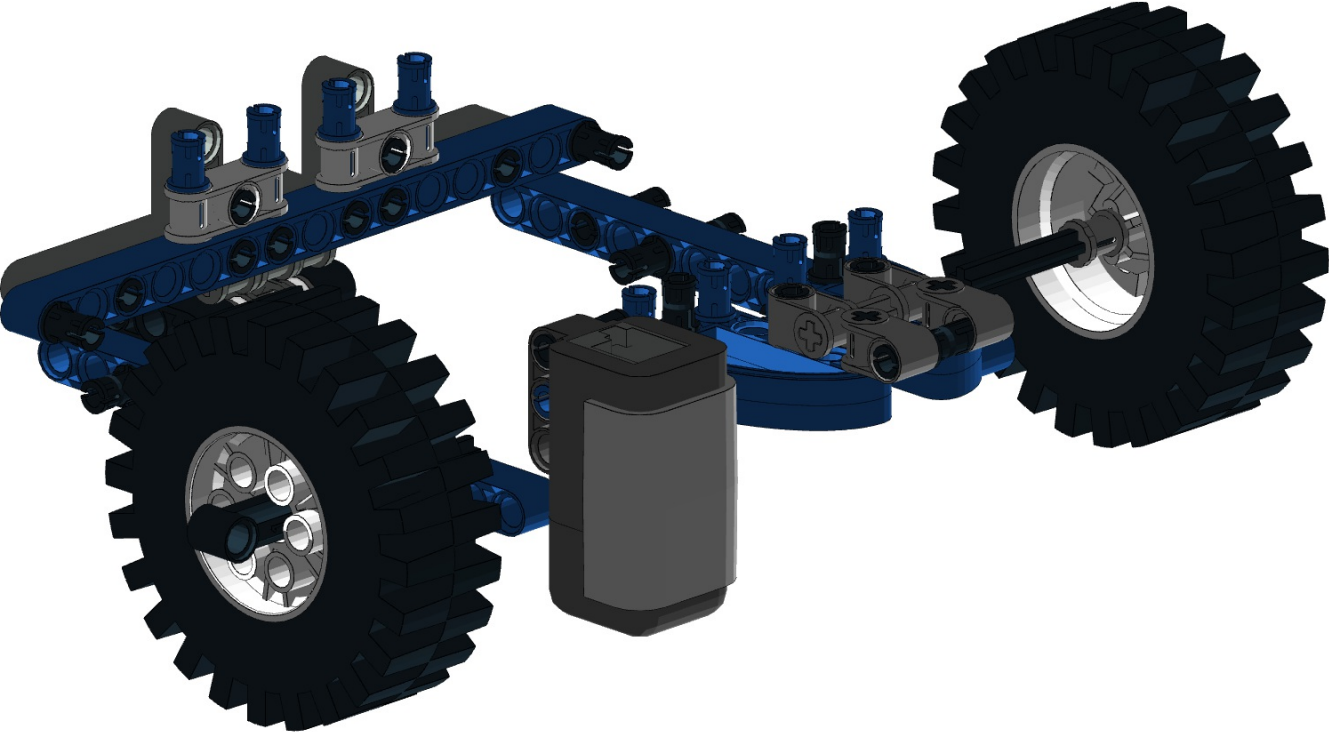
58





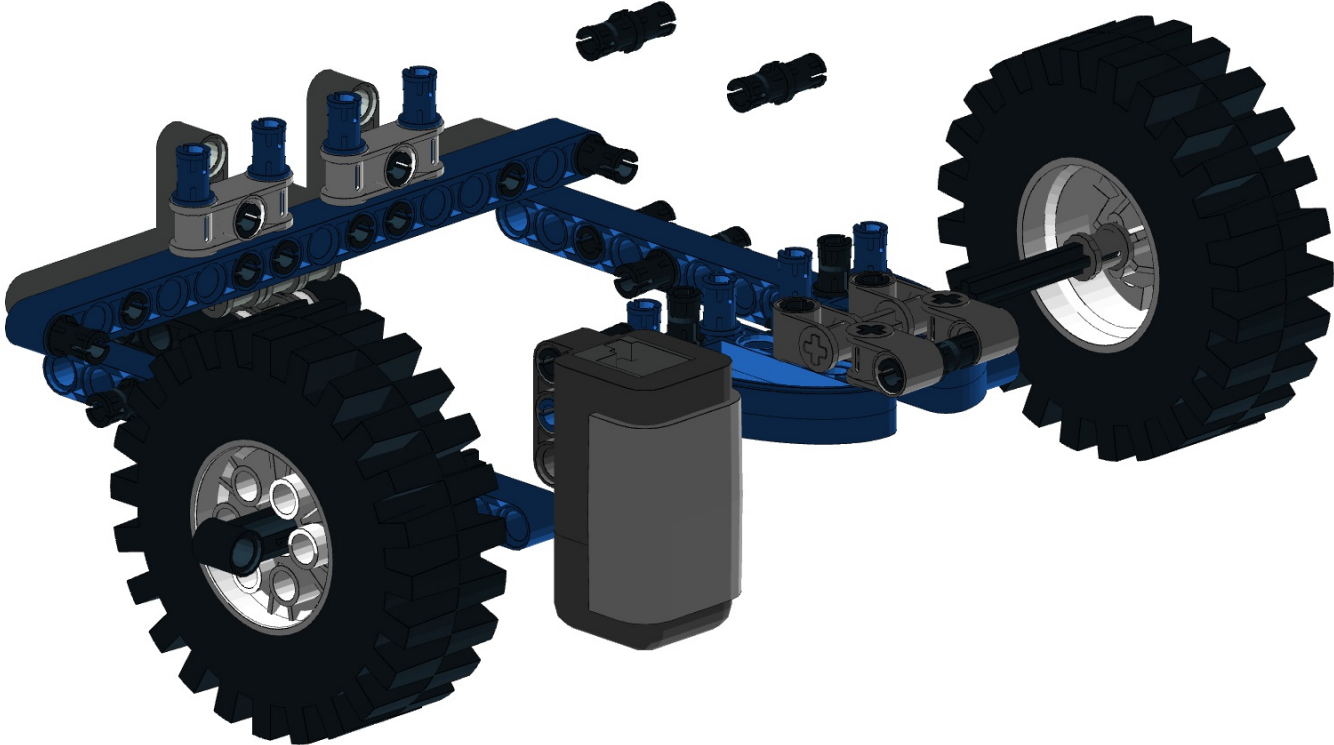


59



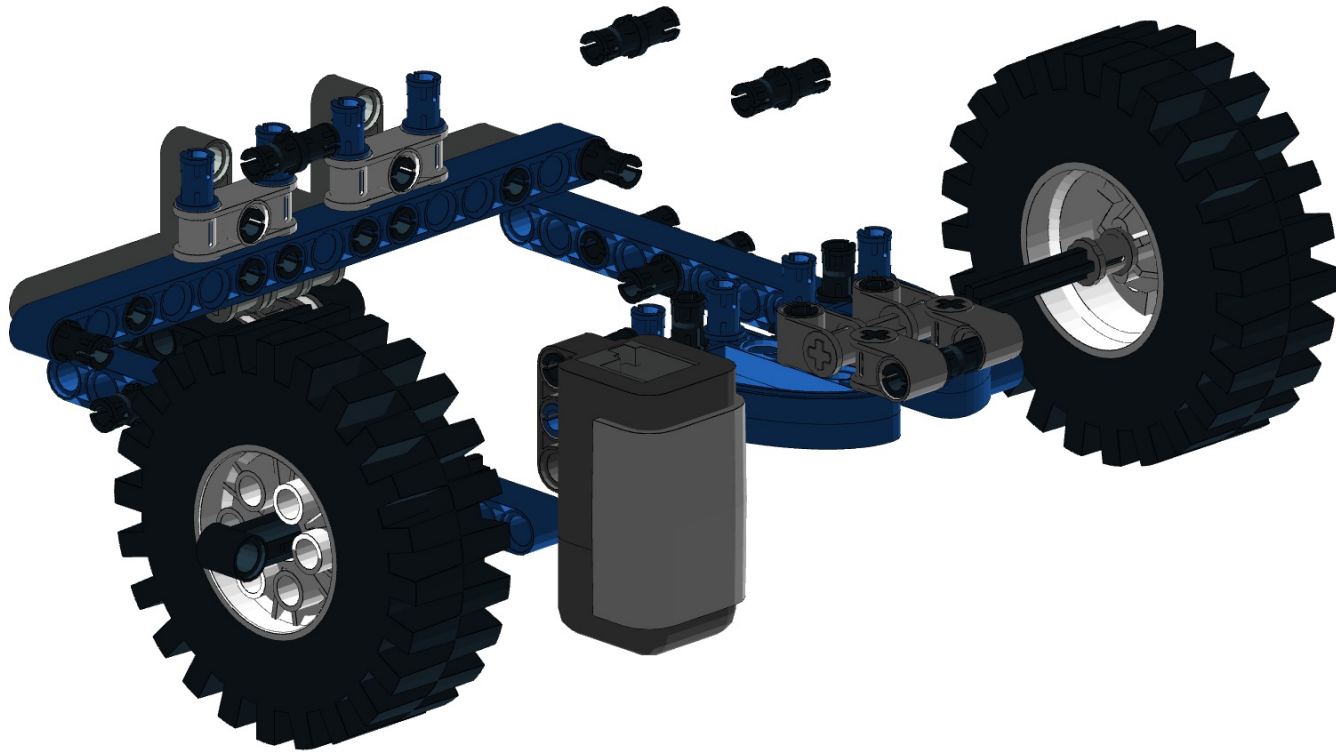


60



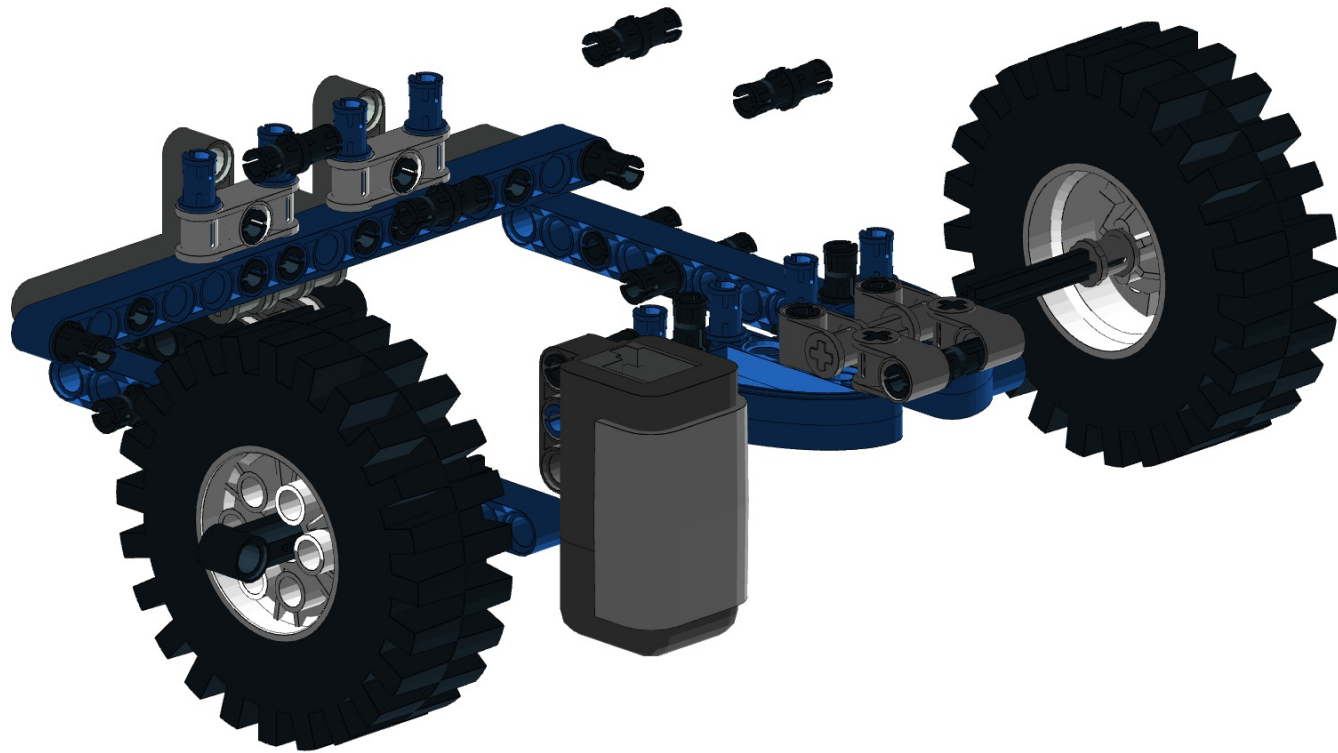


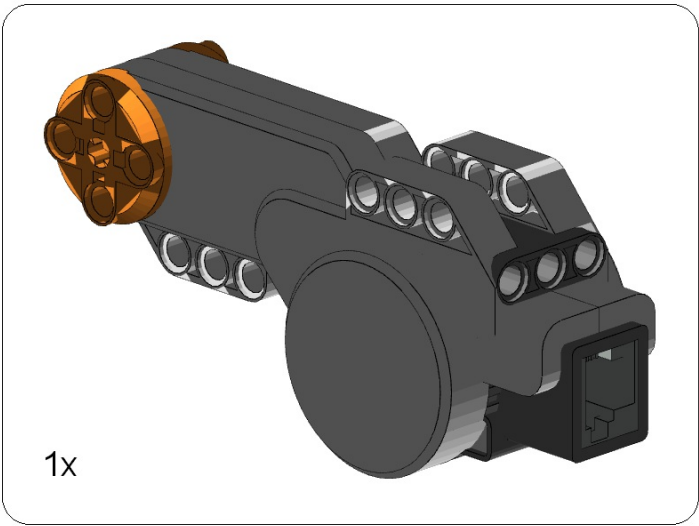
61



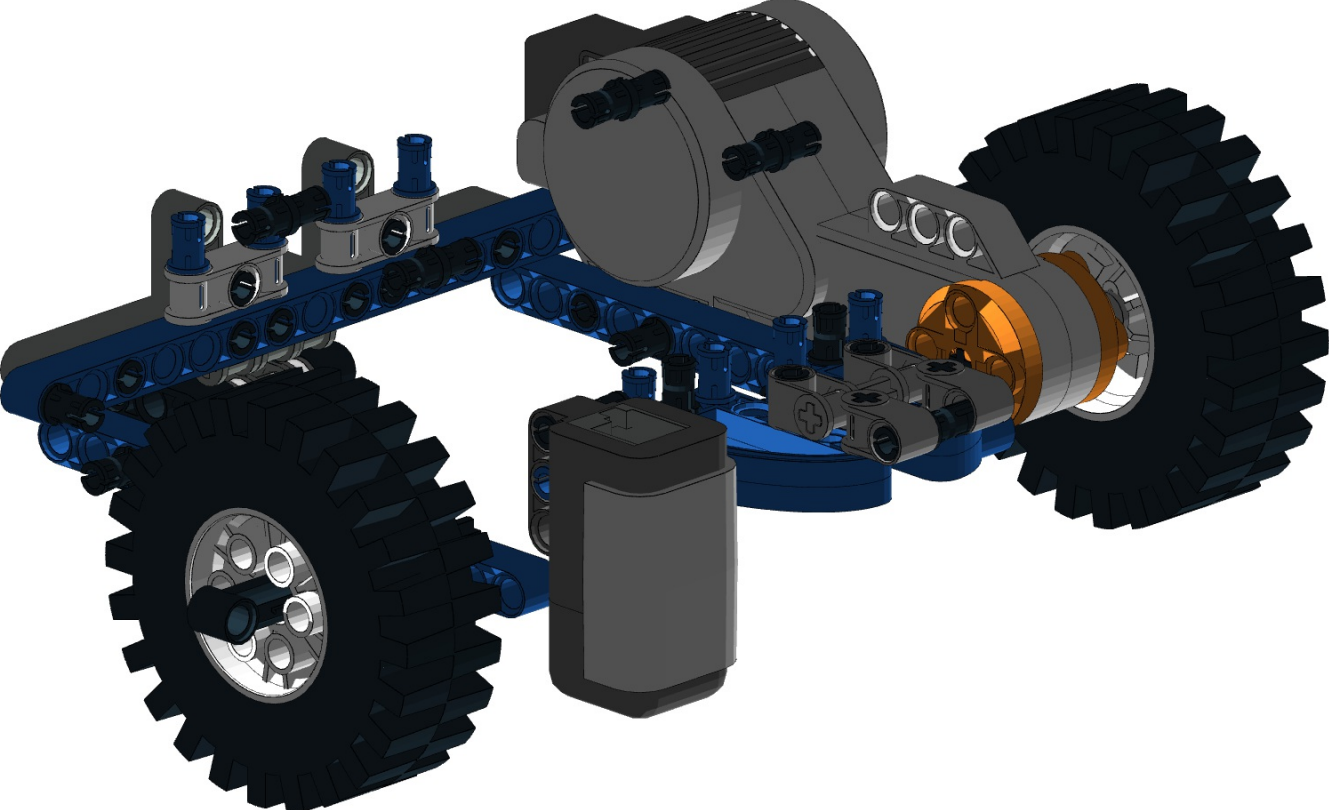


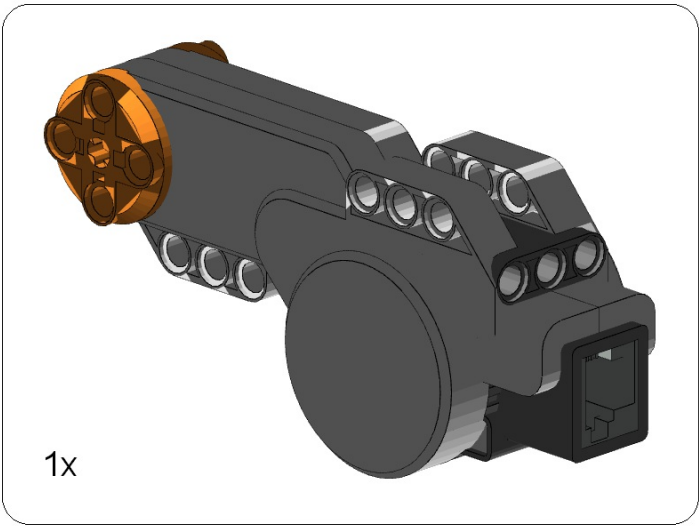
62



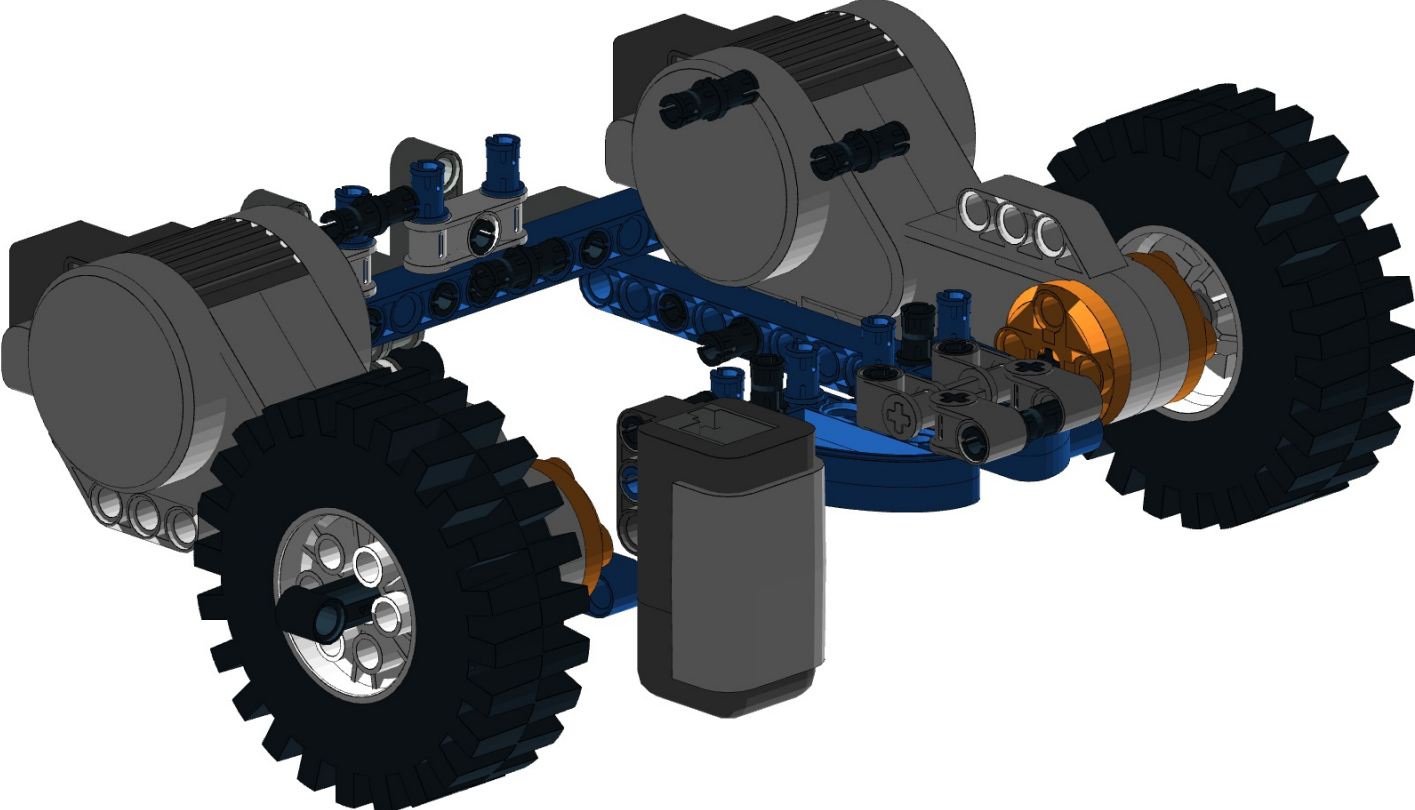


63

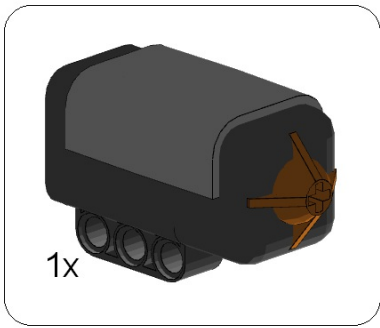




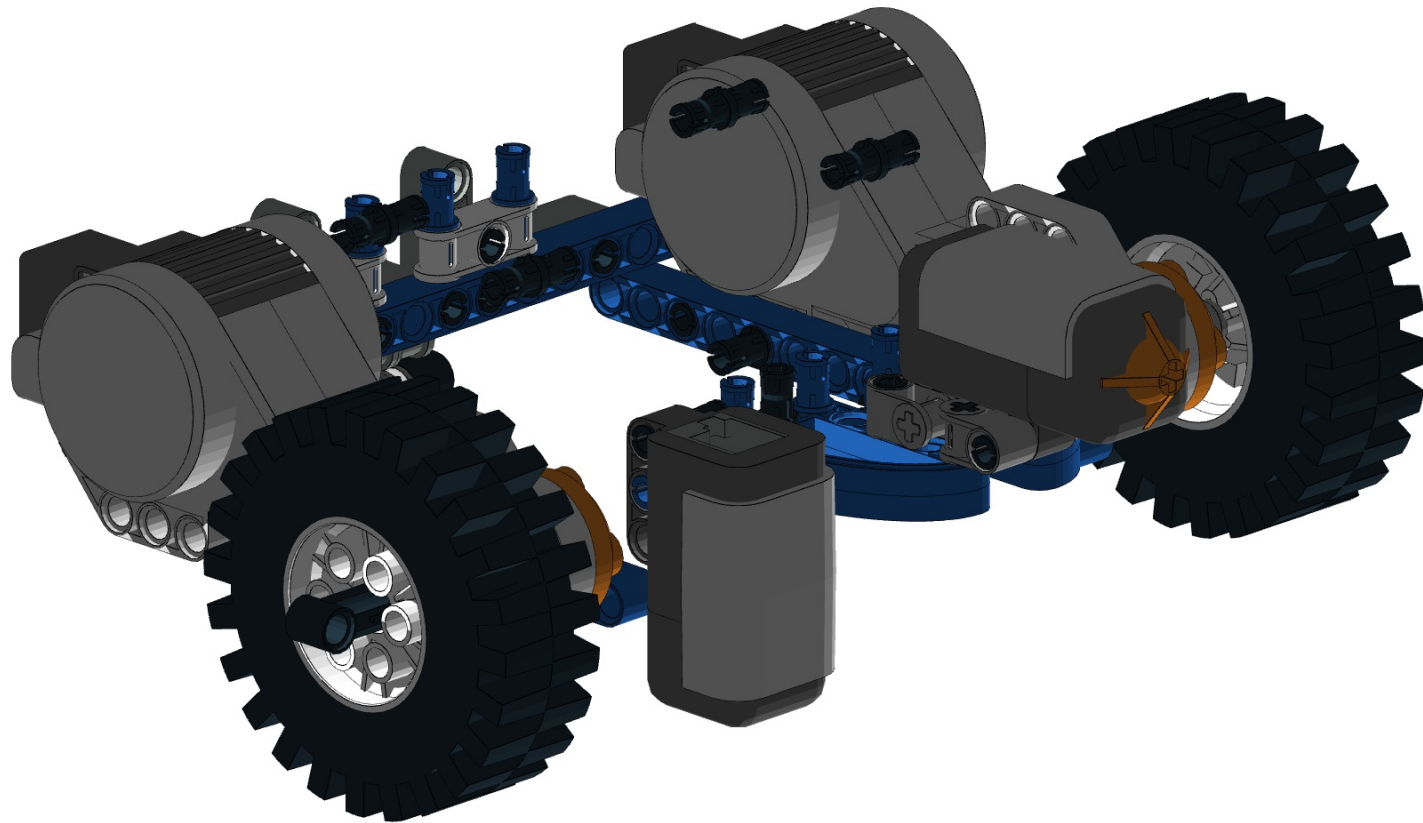
64

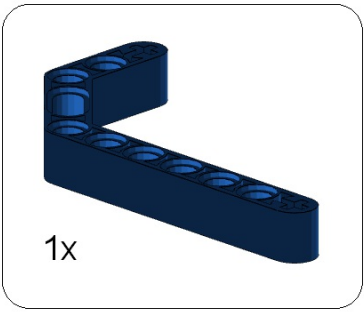




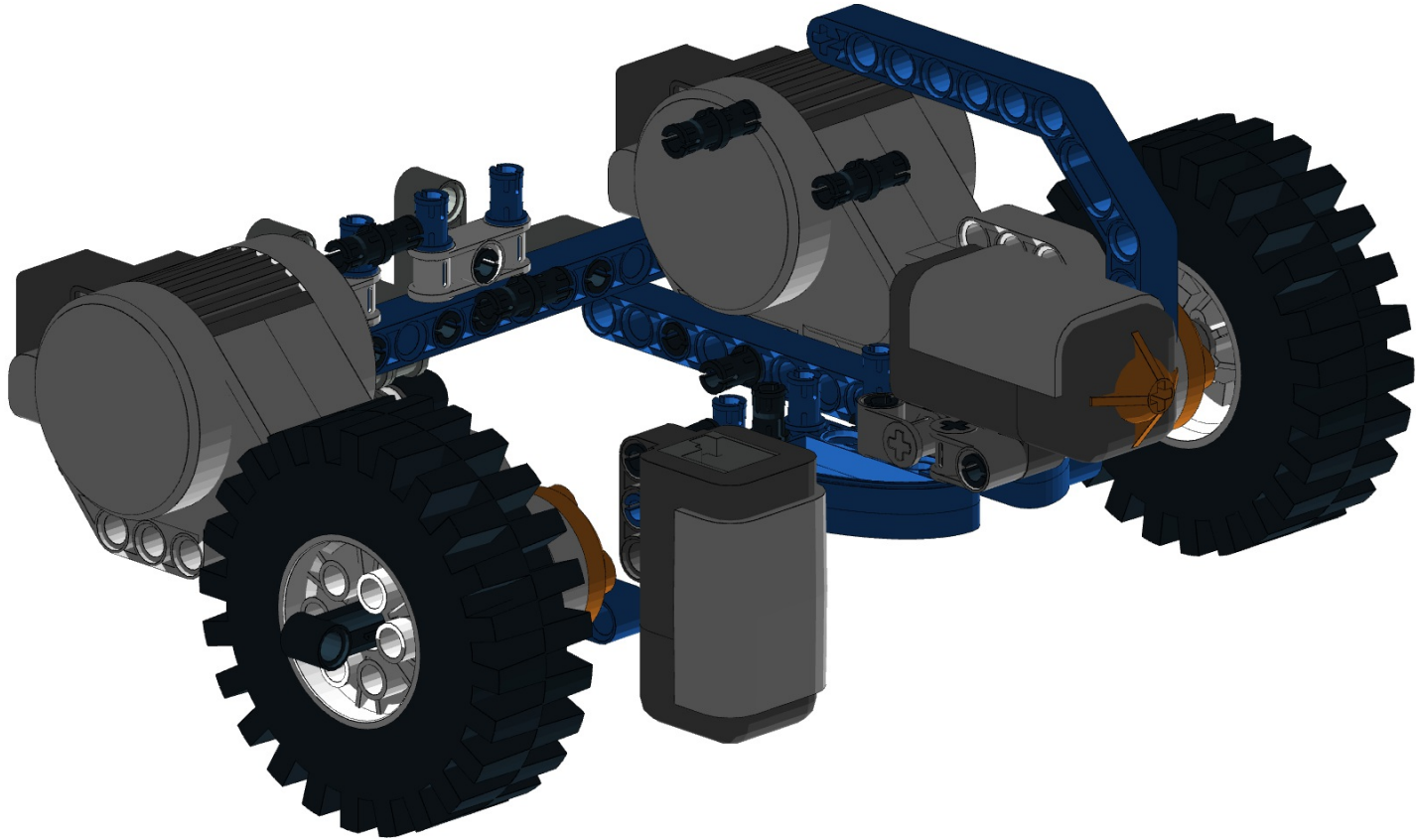


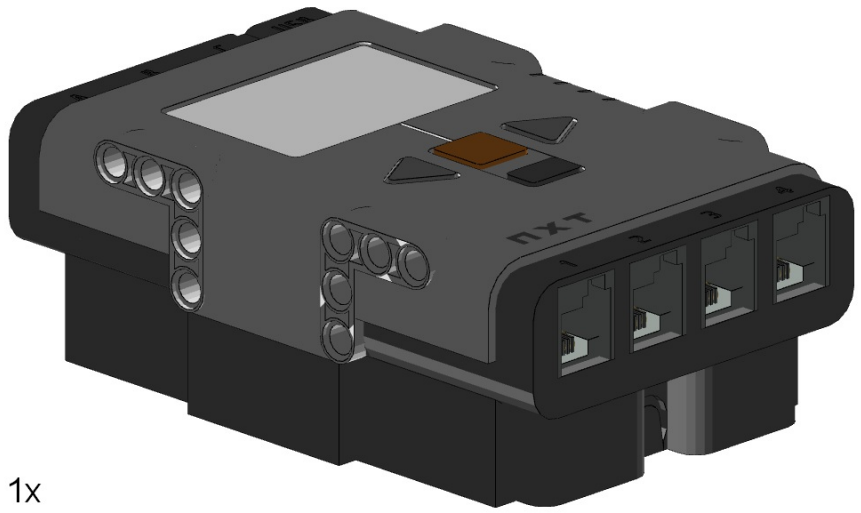
65





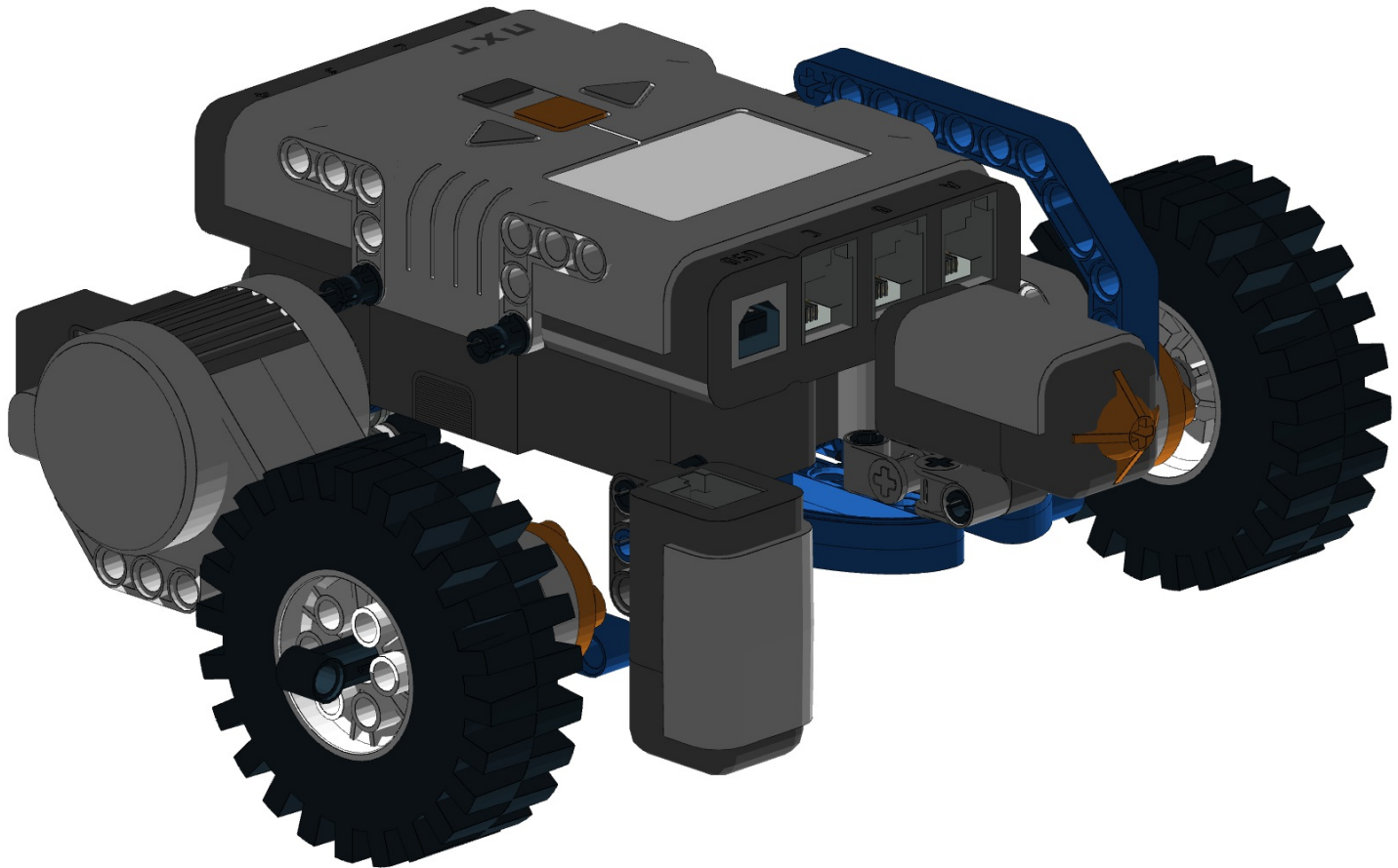
66

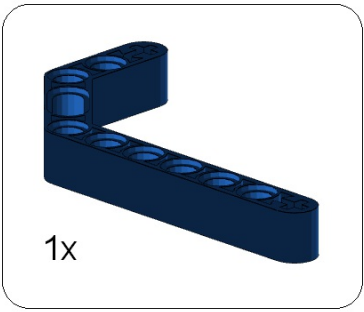




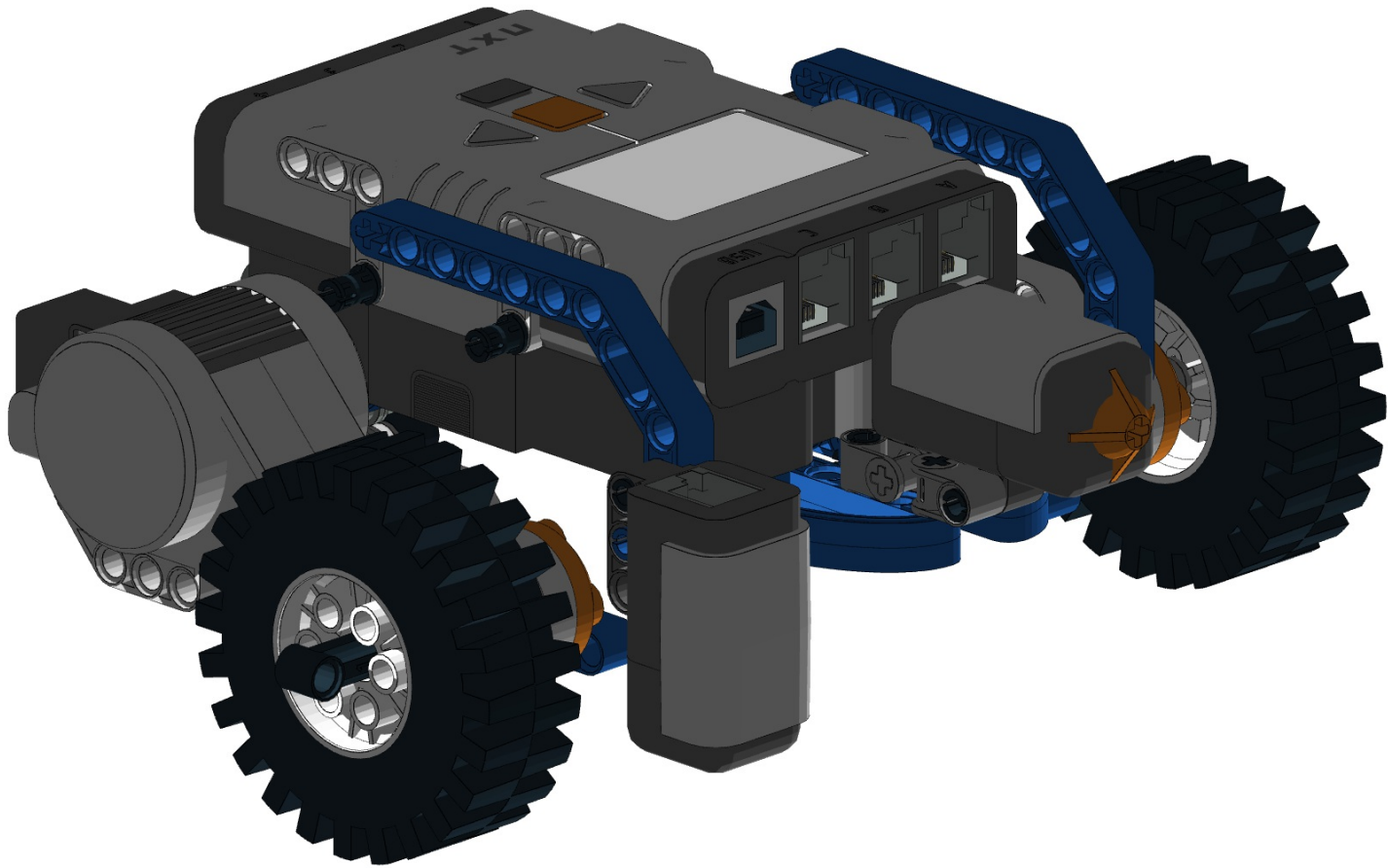
1x

67



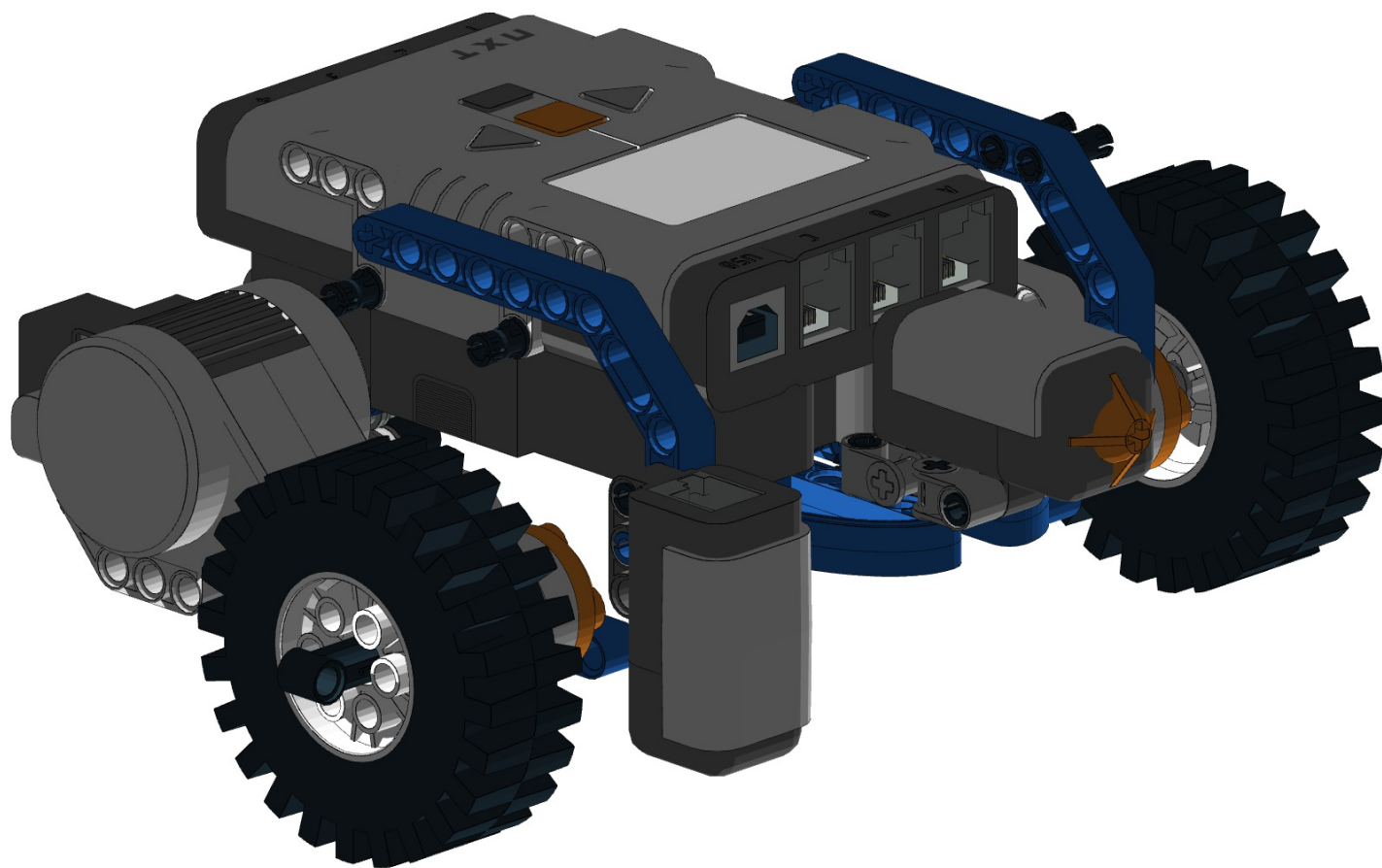


68



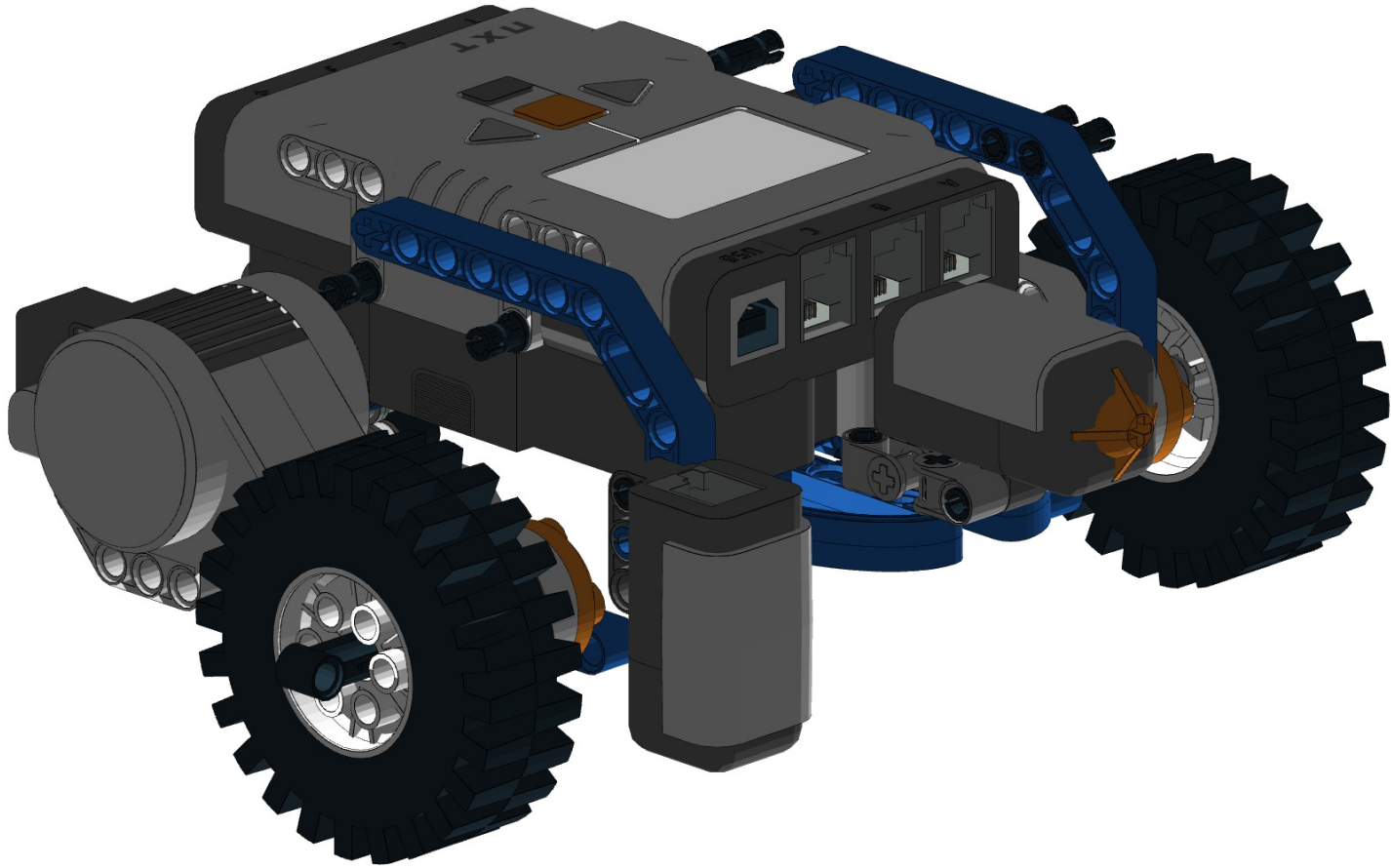


69





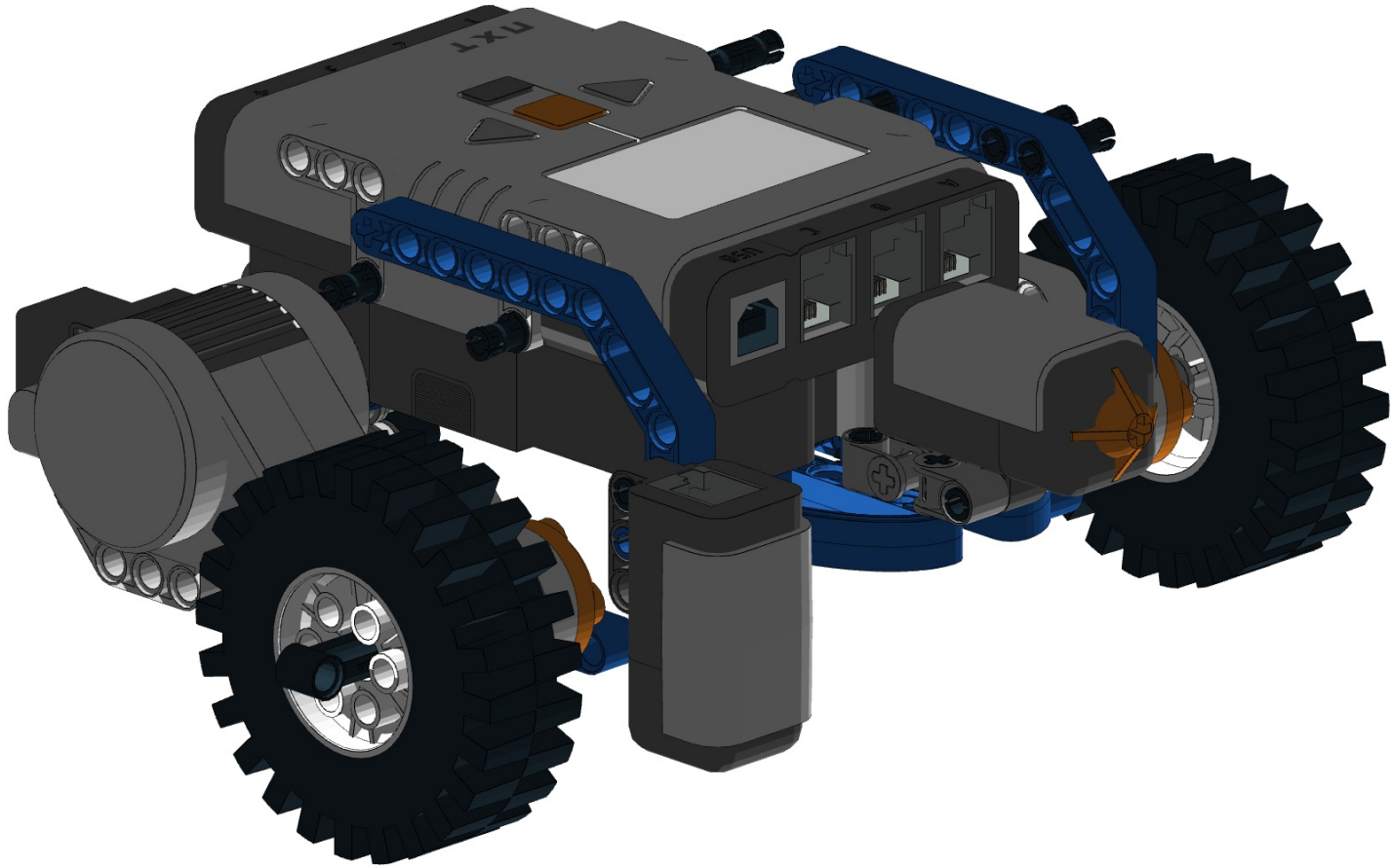
70





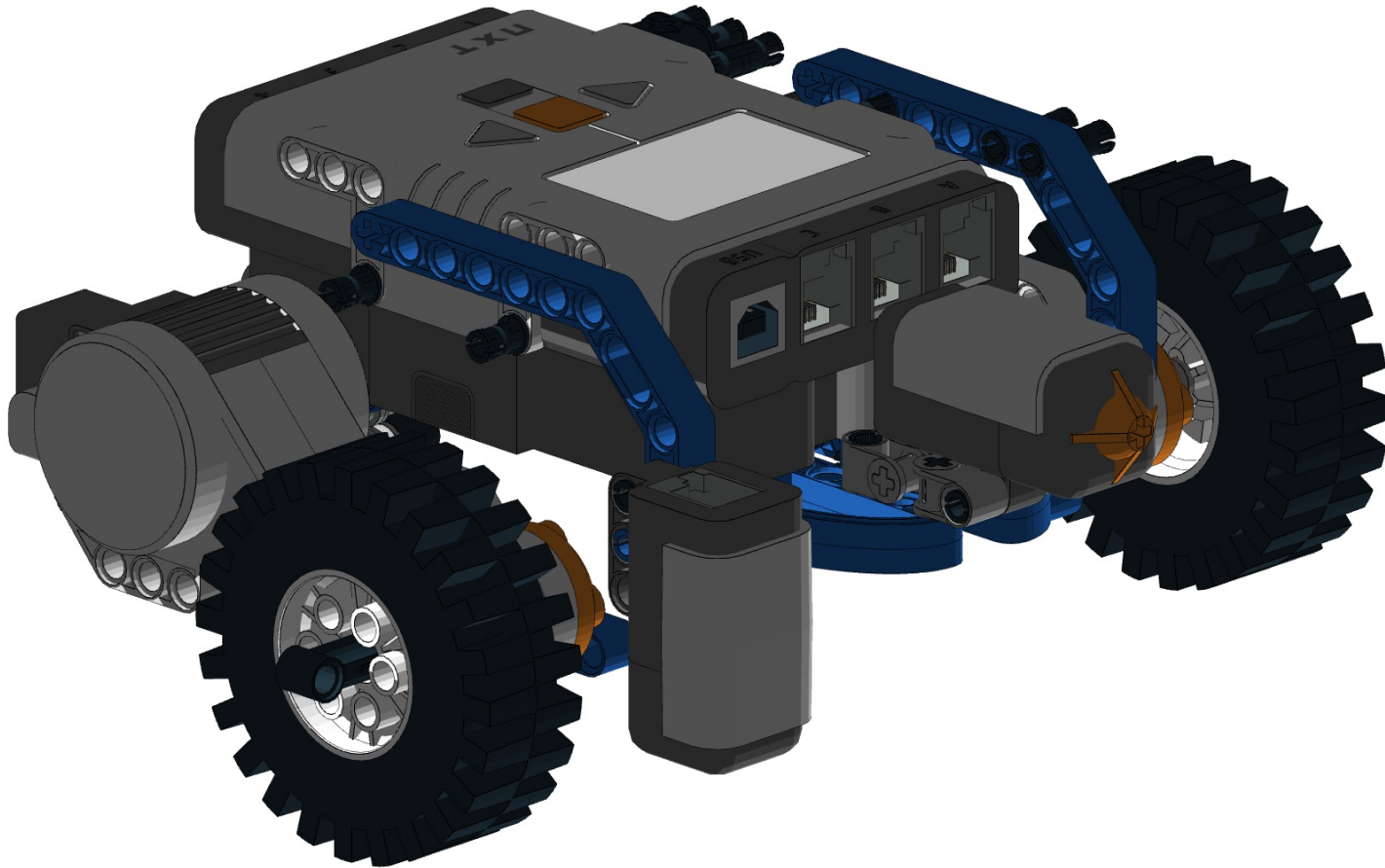


71



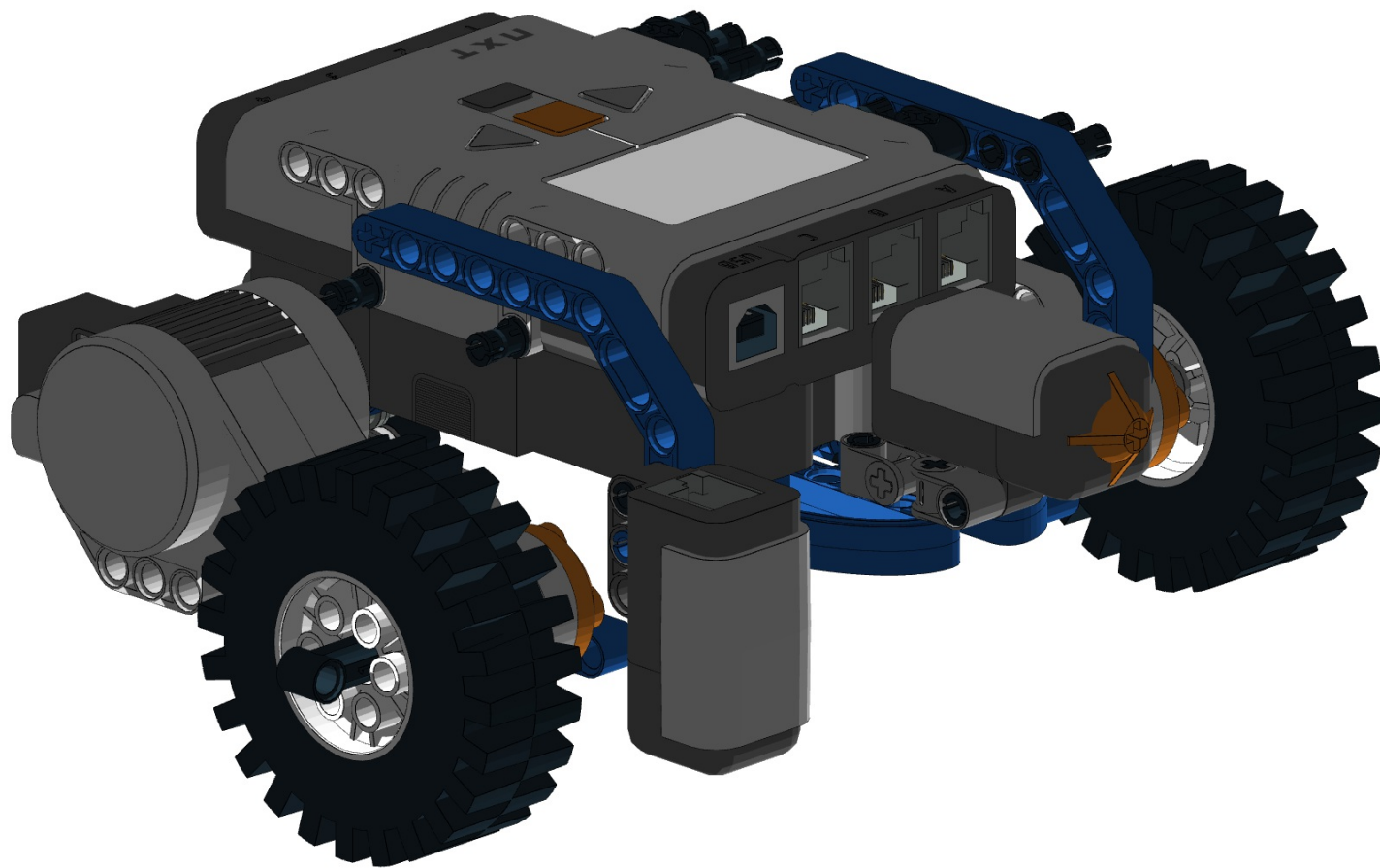


72



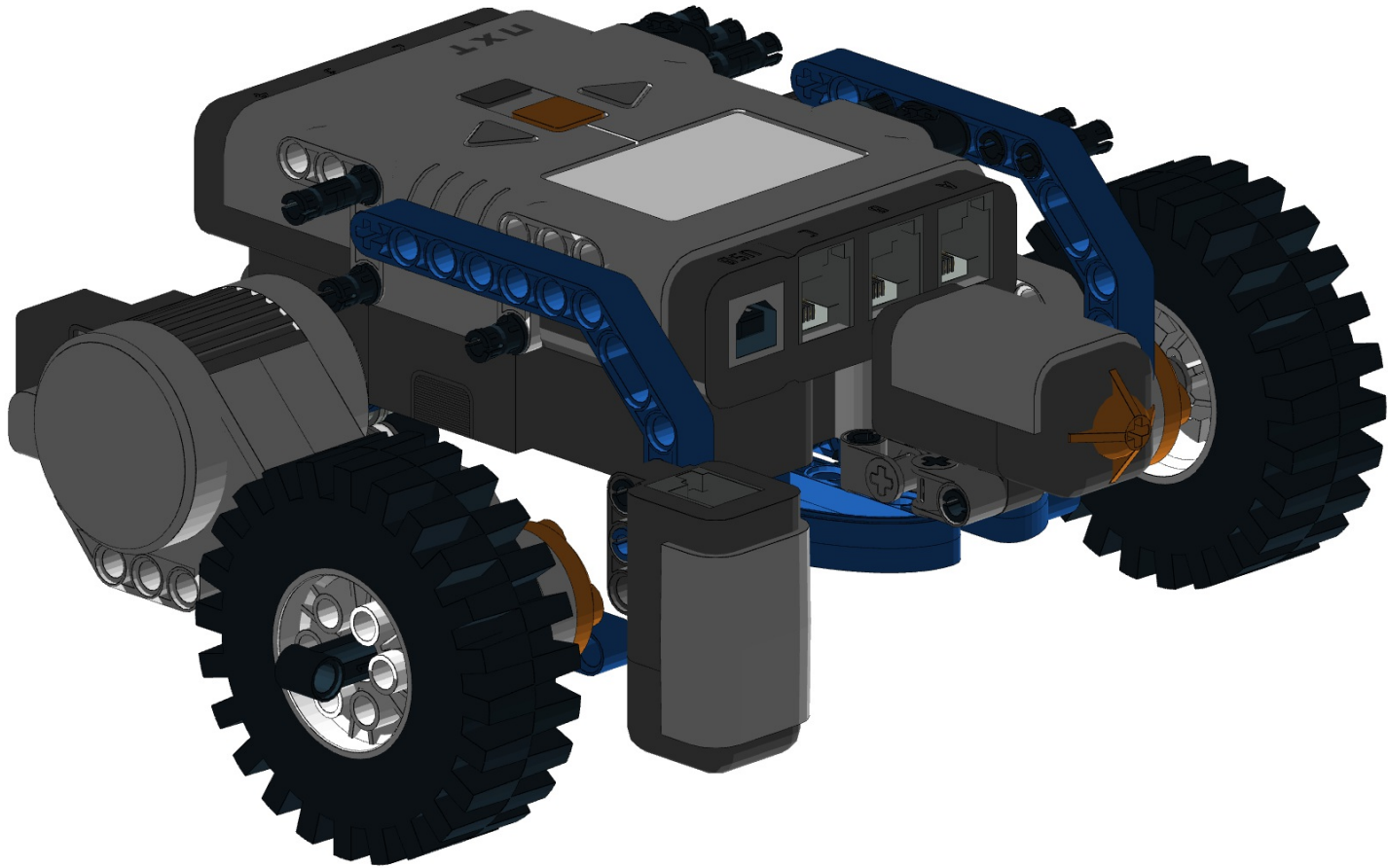


73



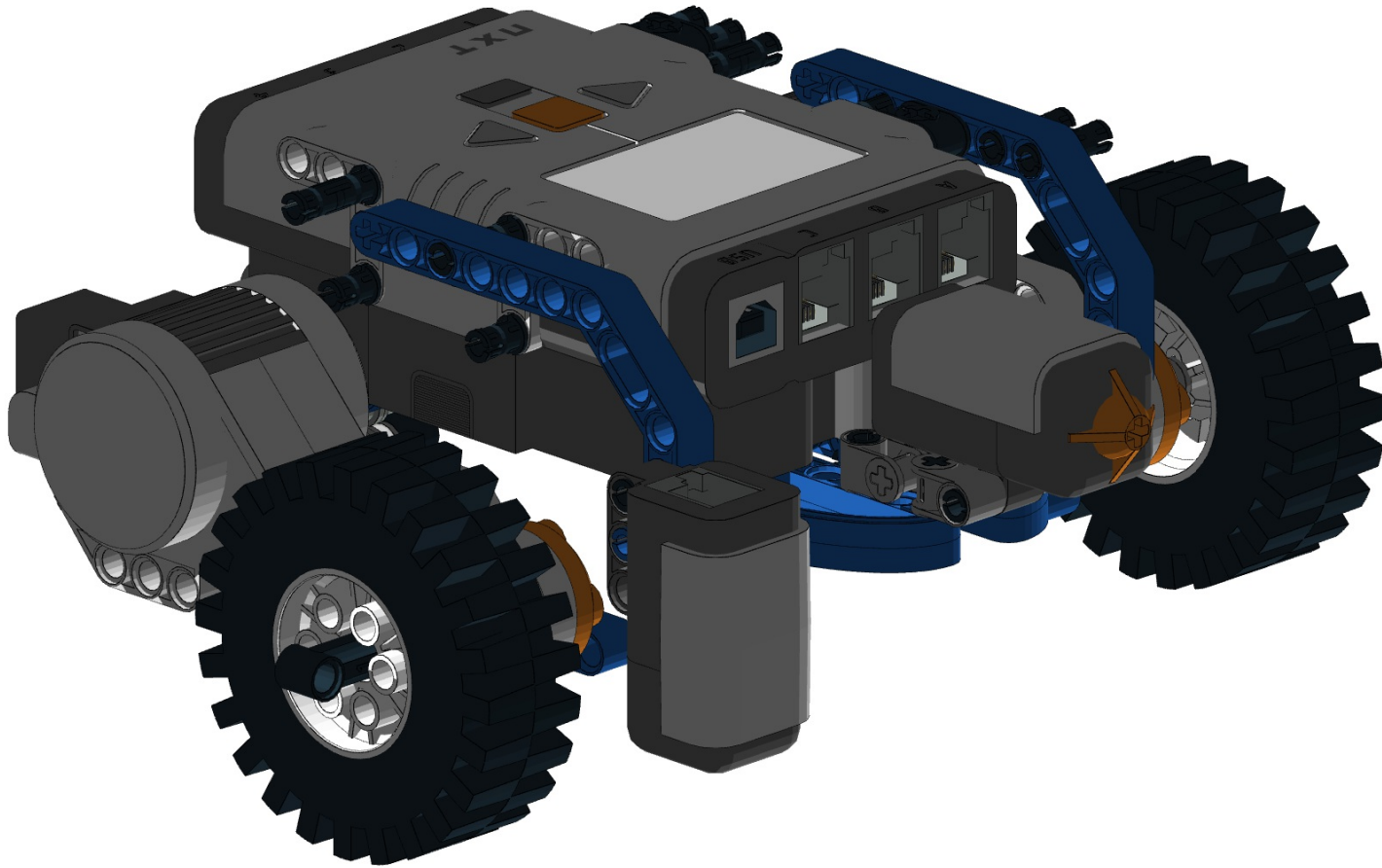


74



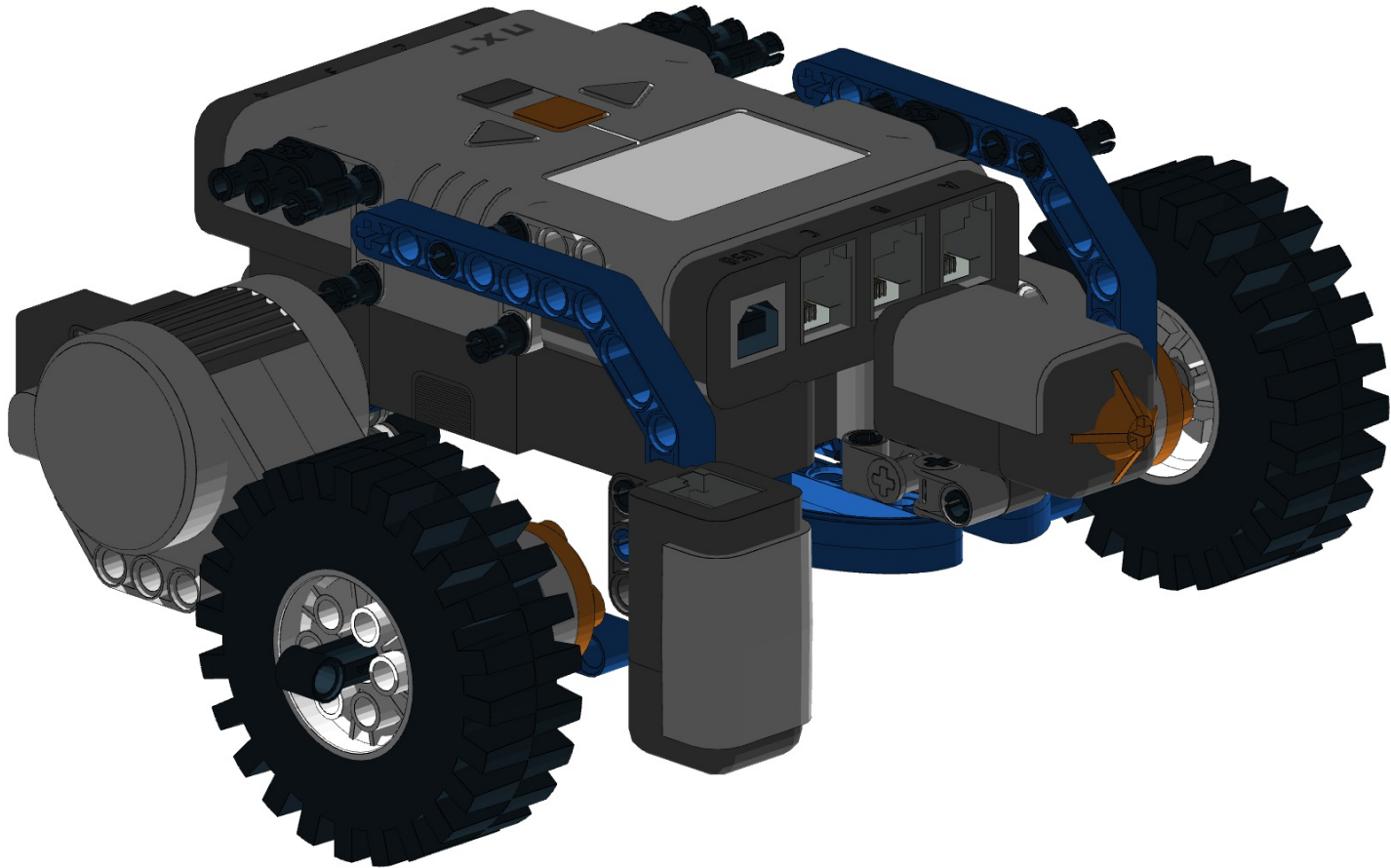


75





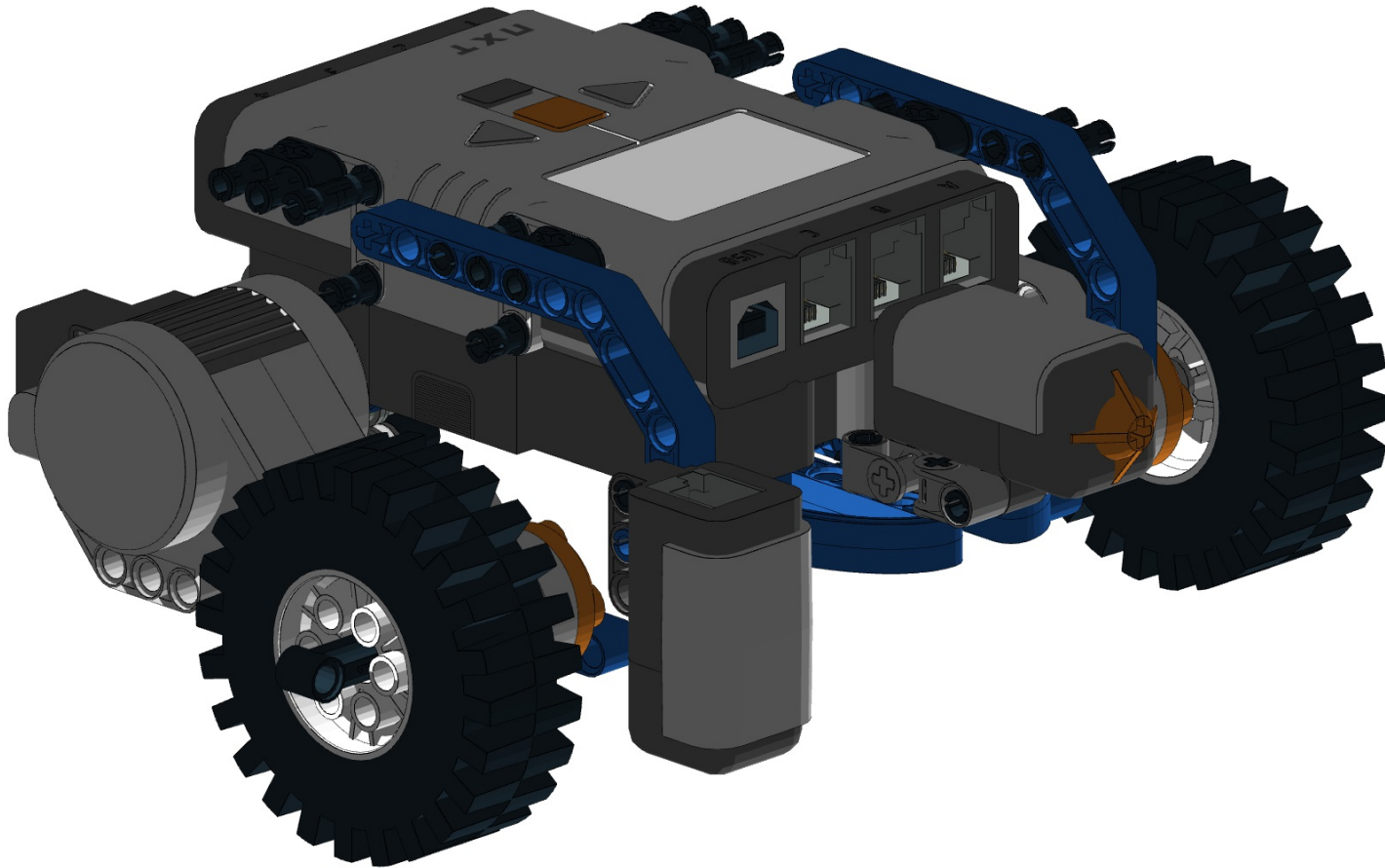
76

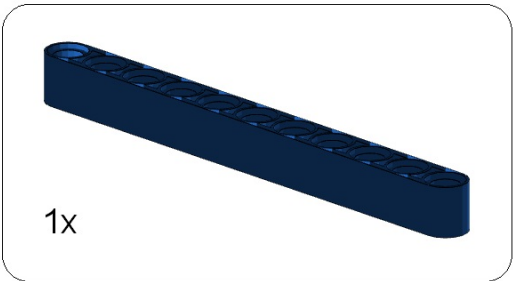




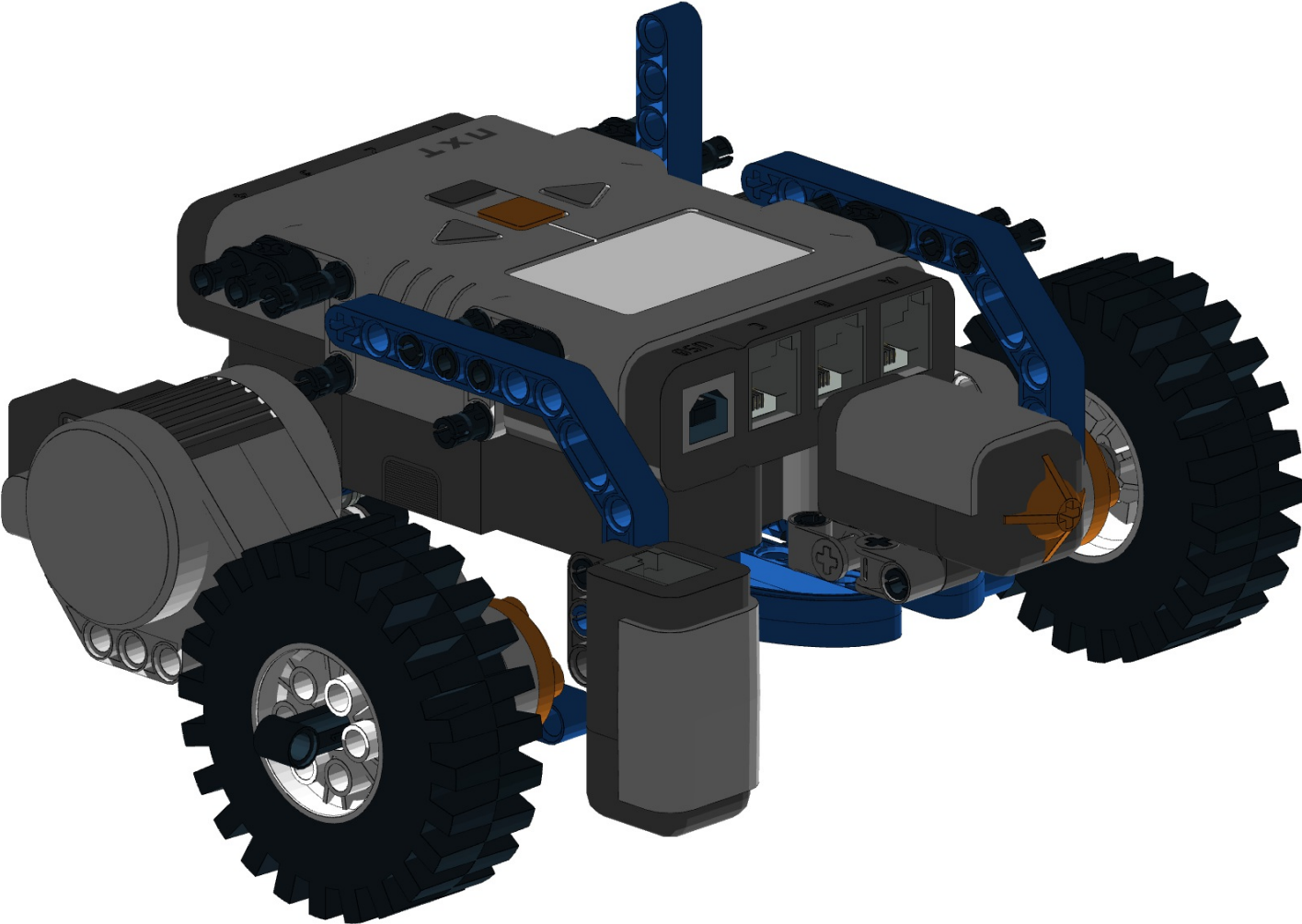


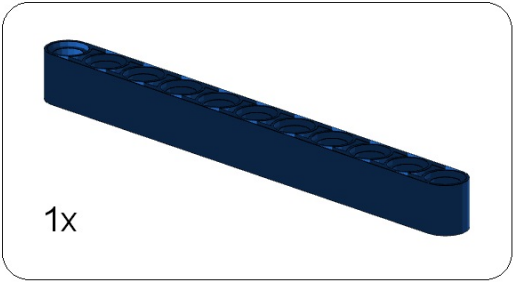
77



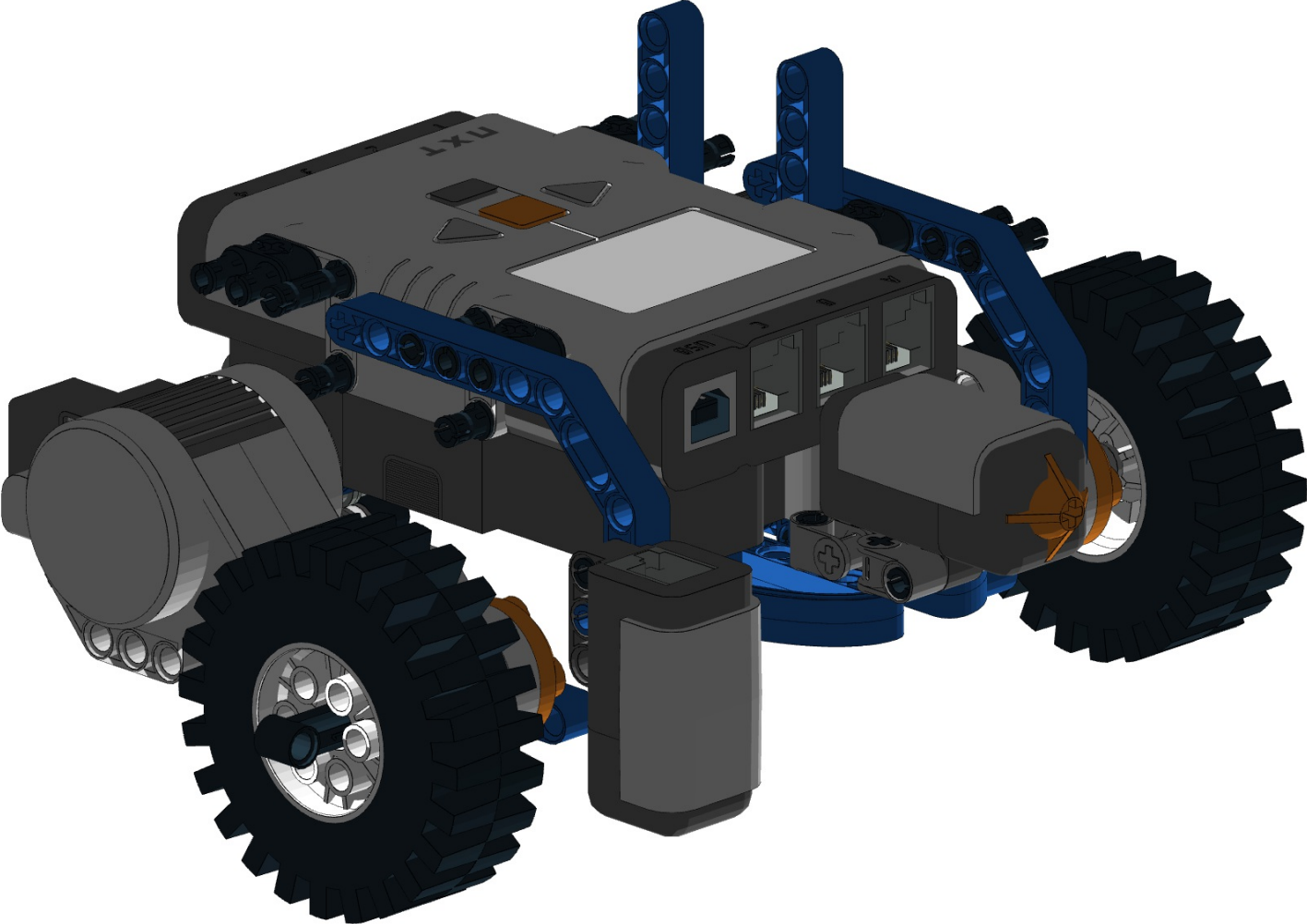


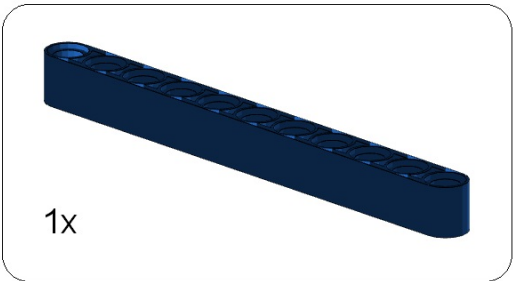
78



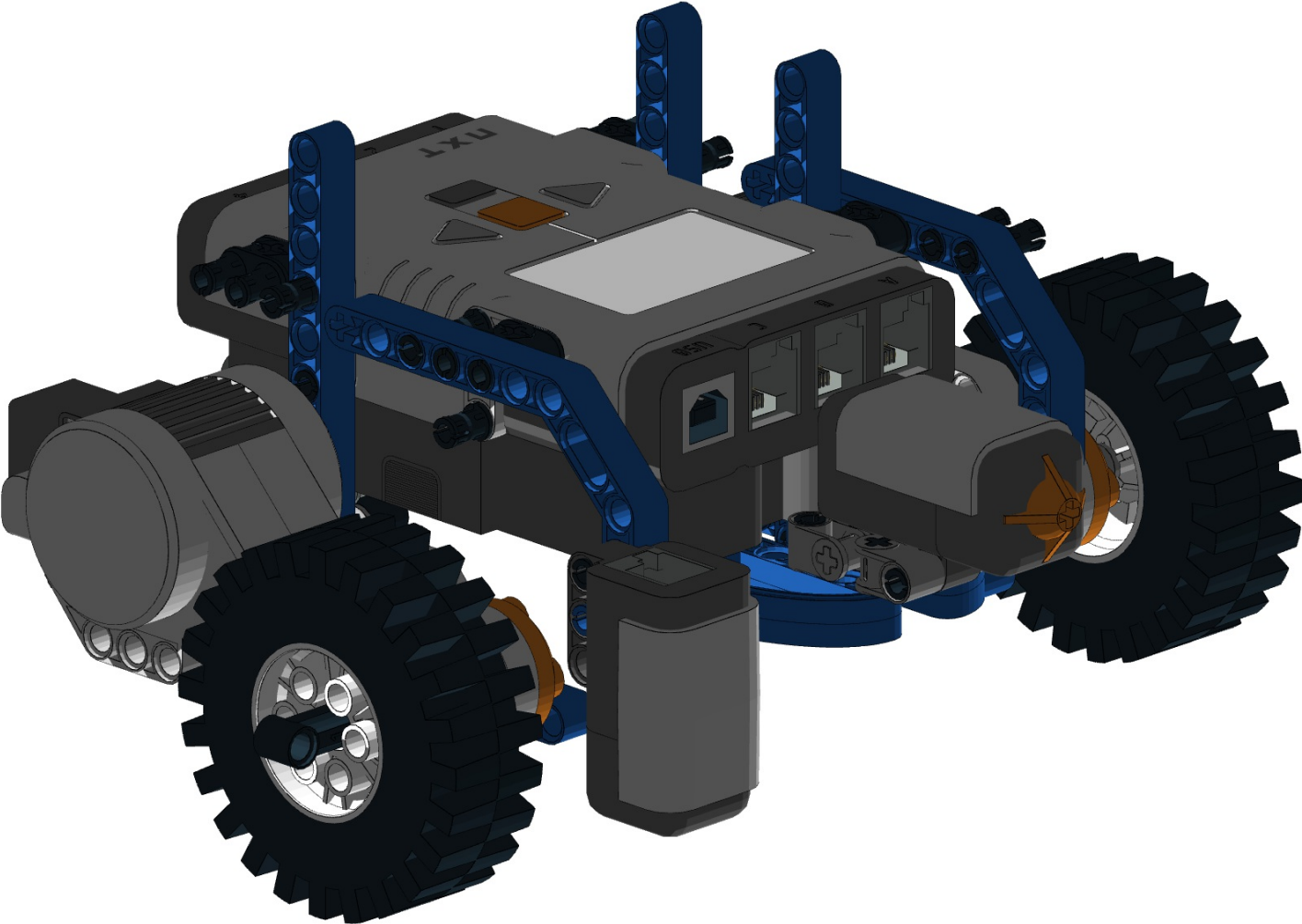


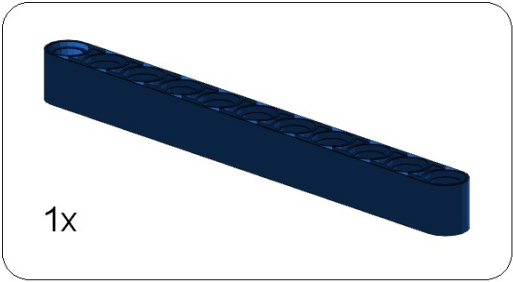
79



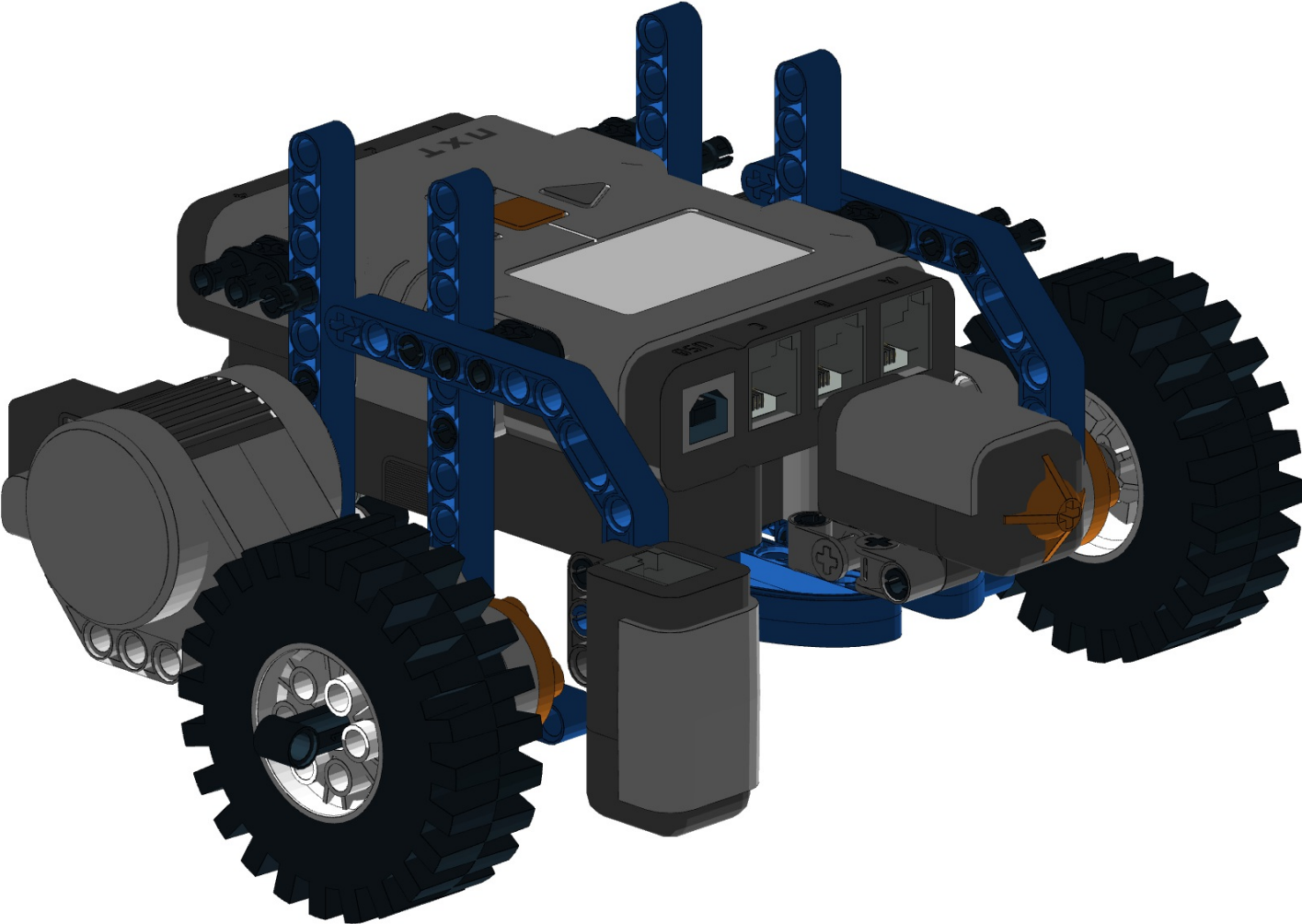


80

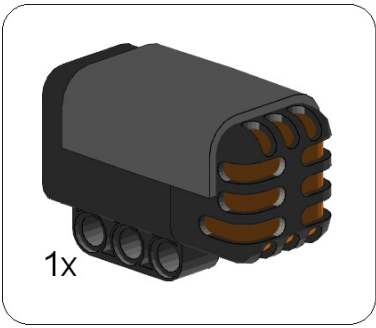




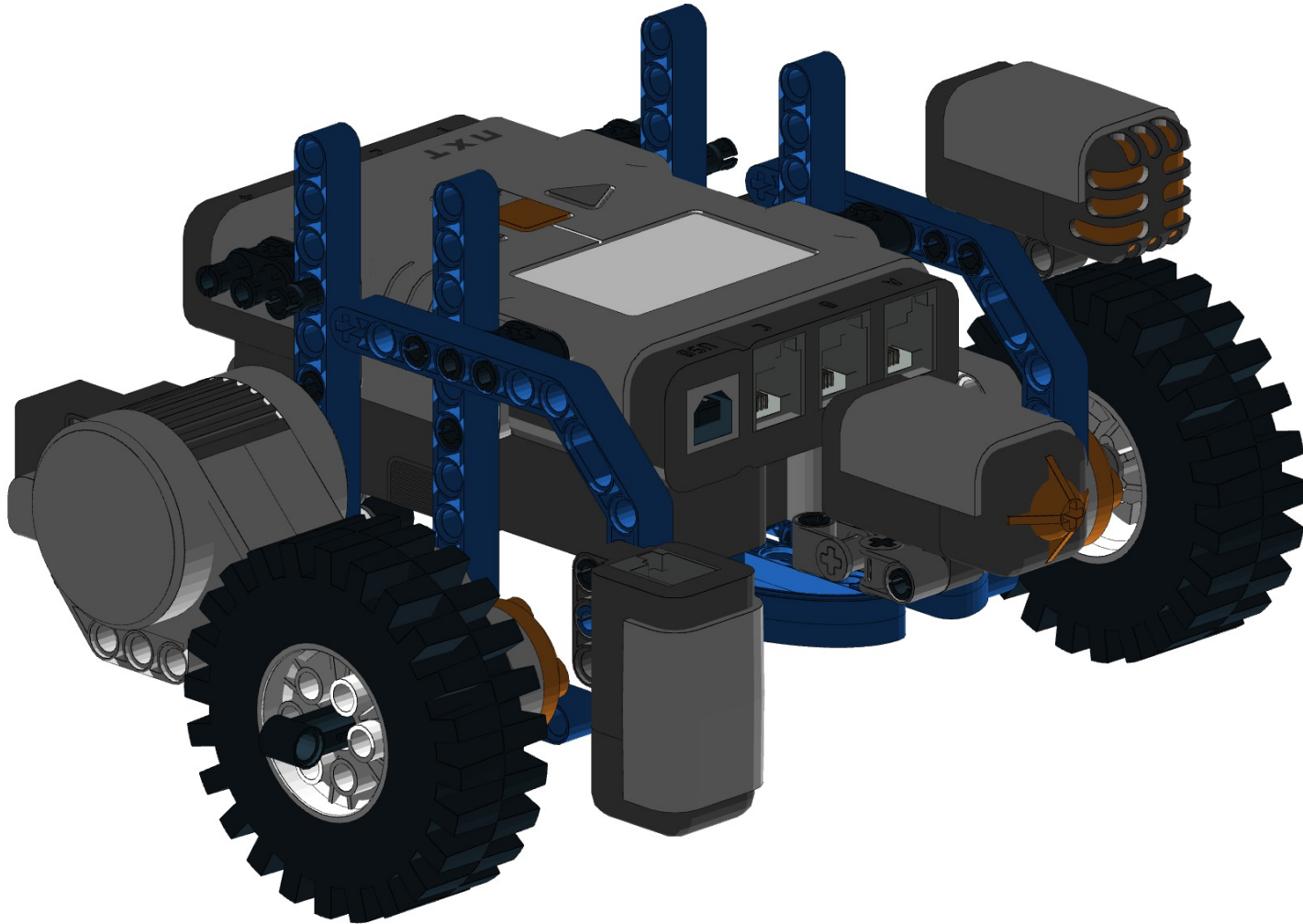
81



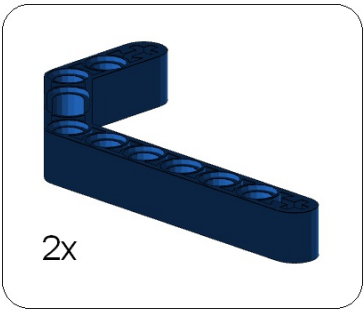




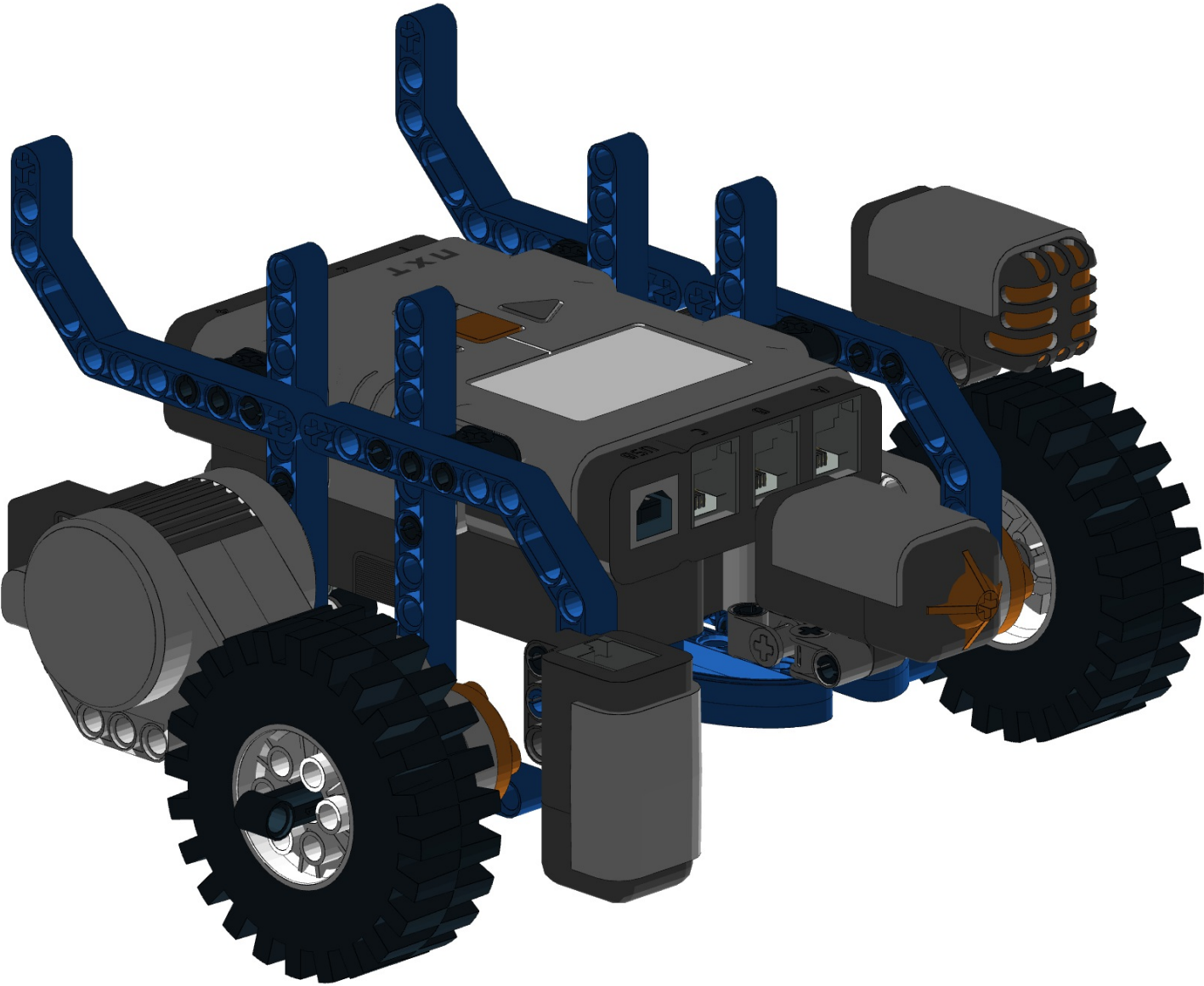
82

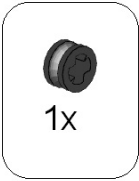




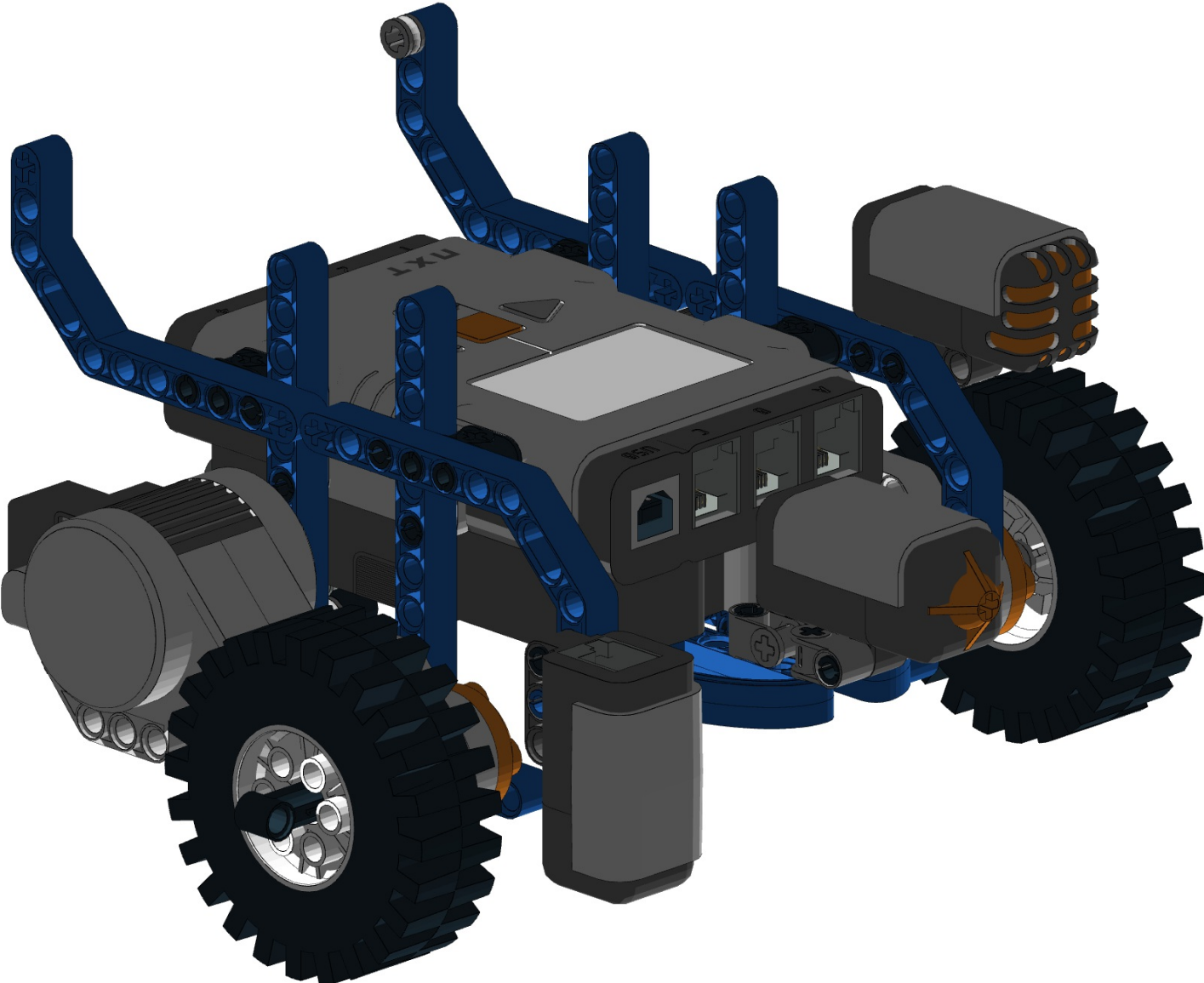


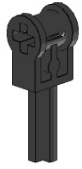
83





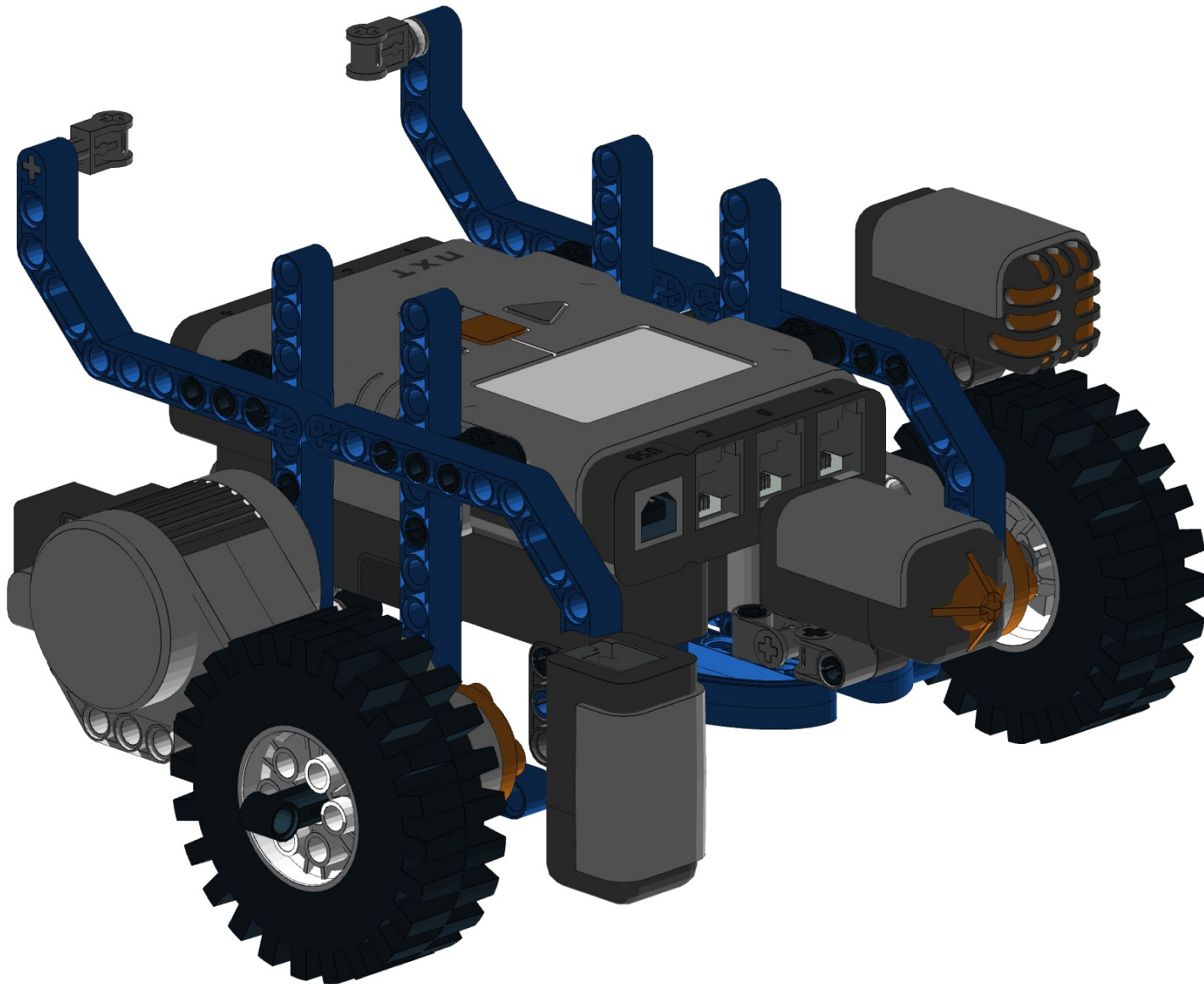
84

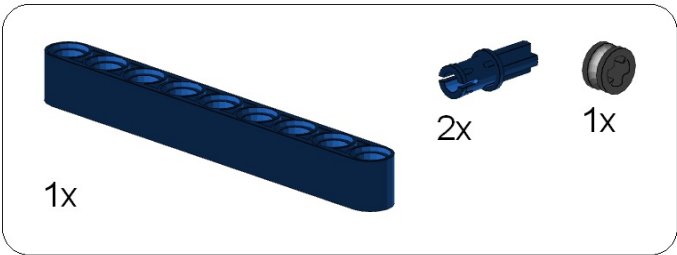




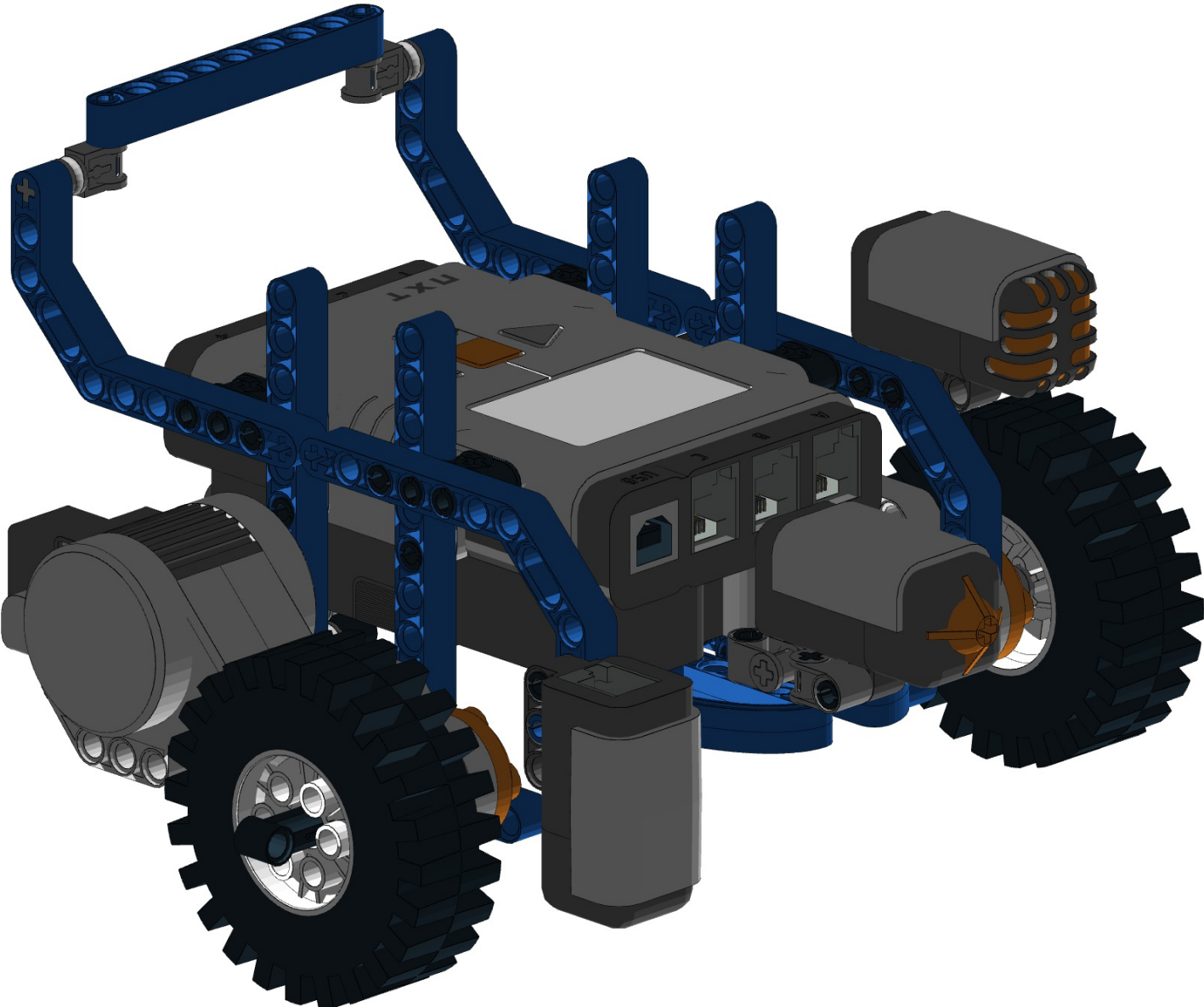
2x

85

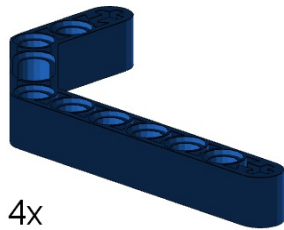
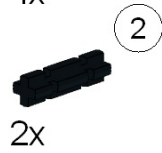




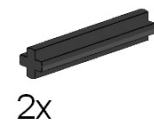
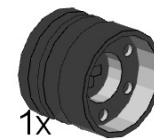
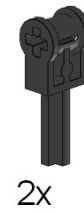
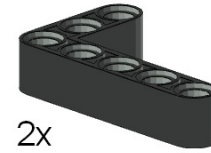
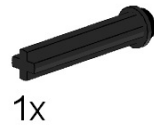
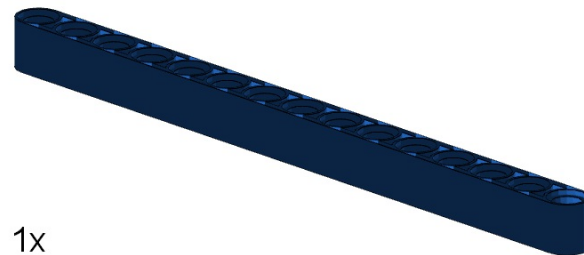
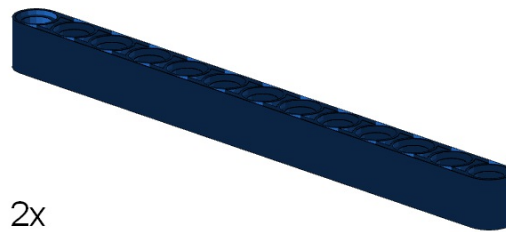
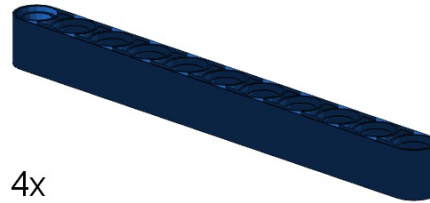
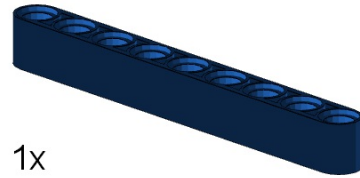
86



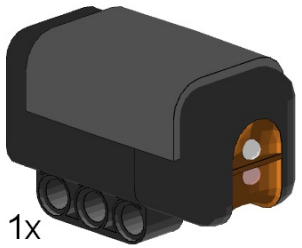




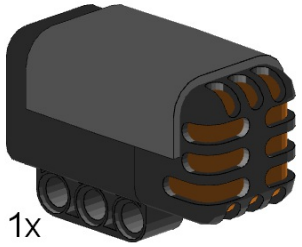
6



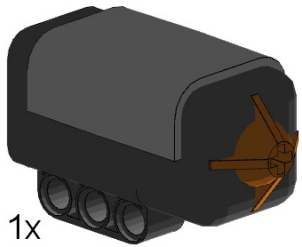
3



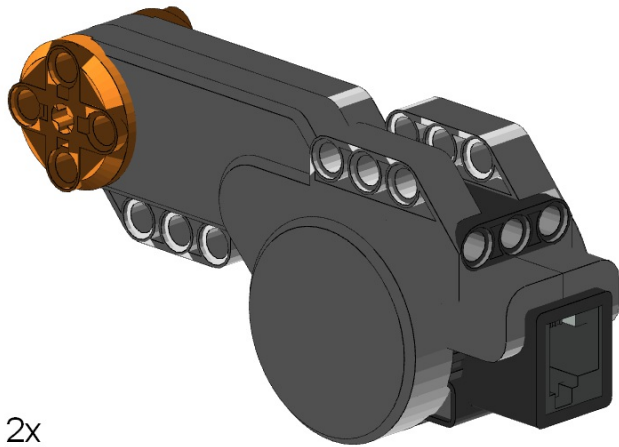
1x



1x



1x



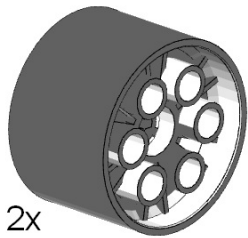
2x



1x



2x



2x